

Molnár Anna– Szabolcs Laura

Megerősített együttműködés, változó geometria, PESCO

[DOI 10.17047/HADTUD.2020.30.4.77](https://doi.org/10.17047/HADTUD.2020.30.4.77)

Az Európai Unió közös biztonság- és védelempolitikája a 2016-os globális stratégia elfogadása óta védelmi együttműködés terén is mélyül – ennek egyik meghatározó pillére a 2017-ben érvénybe lépett állandó strukturált együttműködés, a PESCO. A kooperációs forma lehetőséget ad a differenciált vagy rugalmas integrációra – ezért fontosnak tartjuk megvizsgálni, hogy a jelenleg futó projektekben miként alakul az egyes tagállamok együttműködési hajlandósága, és ezzel összefüggésben a megerősített együttműködés vagy változó geometria megvalósulása. A tagállamok csoportosítását különböző szempontok szerint meghatározott védelmi (vagy védelempolitikát is érintő) formációk, szövetségek, egyezmények tagjaitól való eltérések és hasonlóságok alapján végeztük el, illetve elkülönítettük az Unió Tanácsa által meghatározott projektcsoportokat. Az egyes projektkategóriákban részt vevő államok együttműködési preferenciáit gráfokkal ábrázoltuk.

KULCSSZAVAK: Európai Unió, közös biztonság- és védelempolitika, állandó strukturált együttműködés, változó geometria

Reinforced cooperation, variable geometry, PESCO

Since the acceptance of the Global Strategy in 2016, the cooperation between EU members has been constantly deepening in the field of defence. One of the European Union's Common Security and Defence Policy's defining segment is the Permanent Structured Cooperation (PESCO), which was established in 2017. This type of cooperation offers the possibility of differentiated or flexible integration therefore we consider it significant to examine the willingness of each Member State to cooperate in the ongoing projects and within these for instance areas such as enhanced cooperation or variable geometry. The Member States' clustering was carried out based on differences and similarities in certain defence (or defence

Nemzeti Közszolgálati Egyetem Hadtudományi és Honvédtisztképző Kar –
National University of Public Service, Faculty of Military Science and Officer Training; e-mail:
 molnar.anna@uni-nke.hu; <https://orcid.org/0000-0002-7958-6985>

policy-related) formations, alliances and agreements, in addition we divided the project groups defined by the Council of the EU to chapters. In each category of projects, the willingness of each Member State to cooperate is presented with the help of graphs.

KEYWORDS: European Union, Common Security and Defence Policy, Permanent Structured Cooperation, variable geometry

Bevezetés

2016-tól, a globális stratégia végrehajtásával megkezdődött az európai védelmi együttműködés elmélyítését szolgáló kezdeményezések gyakorlati megvalósítása. Az elmúlt években az EU közös biztonság- és védelempolitikáját (KBVP) négy, egymással összefüggő pillér fejlődése határozta meg: a módosított képességfejlesztési terv (CDP); a koordinált éves védelmi szemle (CARD); az állandó strukturált együttműködés (Permanent Structured Cooperation – PESCO) (EUSZ 42.6); illetve az Európai Védelmi Alap (EDF) létrehozása.¹

Jelen kutatásban a 2017-ben érvénybe lépett PESCO-t helyezzük középpontba, mint egy bi- és multilaterális kooperációra épülő, a stratégiai és a műveleti szintet egyaránt magába foglaló, képességfejlesztési védelmi együttműködési formát. A tanulmány célja az egyes tagállamok PESCO-projektekben megnyilvánuló együttműködési hajlandóságának és ezzel összefüggésben a megerősített együttműködés vagy változó geometria megvalósulásának vizsgálata. Kutatásunkat a történelmileg, földrajzilag, stratégiaileg és/vagy műveleti szempontból meghatározó regionális/szubregionális védelmi vagy védelempolitikára is kiterő formációk, szövetségek, egyezmények tagjaitól való eltérések és hasonlóságok alapján végeztük. Noha ahogyan Nádudvari, Etl és Bereczky rámutatott,² a PESCO-projektek erősen centralizáltak, így a „Nagy Négyekkel”, azaz a „magállamok” meghatározó tagjaival, Németországgal, Franciaországgal, Olaszországgal és Spanyolországgal való kooperáció a meghatározó, fontosnak tartjuk emellett az együttműködési hajlandóságot a többi országcsoport között is részletesen vizsgálni. Feltételezzük, hogy az Unión kívüli, de európai szintű védelmi kooperációs formák az együttműködés tárgyára és a szövetségesekre vonatkozóan is alapul szolgálnak a PESCO-s preferenciák szempontjából. A tanulmány elsősorban a tagállamok közötti együttműködési formációk hivatalos nyilatkozatainak, kiadványainak; az uniós dokumentumok, a PESCO honlapján nyilvánosságra hozott adatok; illetve a 2020-as „Military Balance” elemzésére épül.

¹ EEAS: Report by the High Representative, acting also in her capacity of Vice-President of the Commission and the Head of the European Defence Agency, to the Council of 29/05/2019 on interactions, linkages and coherence among EU defence initiatives. <http://www.statewatch.org/news/2019/jun/eu-eeas-defence-initiatives-coordination-report-hr-2019-52.pdf> (Letöltés ideje: 2020. 03. 07.)

² Nádudvari, Anna – Etl, Alex – Bereczky, Nikolett: Quo vadis, PESCO? An analysis of cooperative networks and capability development priorities. ISDS Analyses, 2020/15.

A Tanács besorolása alapján a projekteket műveleti terület és főbb feladatok szerint különítjük el:³ kiképzés és felszerelések; „támogató képességek”, „összhaderőnemi”; tengerészet; szárazföldi formációk, rendszerek; légiereő, légi rendszerek; kibertér és C4ISR és világűr. Az országok csoportosításánál elsősorban az integrációhoz történő csatlakozás időszakát, illetve a korábbi, elsősorban földrajzi vagy történelmi alapon megvalósuló együttműködésekkel vettük figyelembe.

A tanulmányban a „Nagy Négyek” államait együtt elemezzük. Ezen belül a francia–német tengely a meghatározó, hiszen már az 1963-as Elysée-szerződésben kitértek a kül- és biztonságpolitikai együttműködésre. A 2019. évi aacheni szerződés ezt megújította, megerősítve a francia–német közös védelmi és biztonsági tanácsot.⁴ A két ország 1991-től a „weimari háromszög” keretében Lengyelországgal a KBVP kérdésében is együttműködik. 2012-ben felmerült a „Weimar Plusz” formáció létrehozatala is, kiegészülve Spanyolország és Olaszország külügyi és védelmi minisztereivel.⁵ Lengyelország jelenleg azonban aktívabb szerepet tölt be a V4 együttműködésben. Ezt jól mutatja, hogy az utolsó „weimari háromszög” külügyminiszteri találkozóira 2016-ban került sor,⁶ és a 2020 januárjában kiadott közös nyilatkozatban a kül- biztonság- vagy védelempolitikára még csupán utalás sem található.⁷ A „Nagy Négyek” közös harccsoporttal (EU Battlegroup – EU BG) eddig nem rendelkeztek. 2006-tól francia–német és olasz–spanyol EU BG,⁸ 2013-ban pedig egy weimari EU BG felállítására került sor.

A második csoportot a Benelux-államok képezik. Esetükben már korábban is voltak példák a védelmi együttműködésre, de a 2012. évi Benelux-nyilatkozat egy átfogóbb katonai kooperációra is lehetőséget adott.⁹ 2014-ben már alakult olyan EU BG, amelyben mindhárom állam részt vett, 2018-ban pedig két Benelux-irányítású EU BG felállítására is sor került.¹⁰

³ Consilium: Permanent Structured Cooperation (PESCO)’s projects – Overview.
<https://www.consilium.europa.eu/media/41333/pesco-projects-12-nov-2019.pdf> (Letöltés ideje: 2020. 03. 07.)

⁴ French Ministry for Europe and Foreign Affairs: Franco-German Treaty of Aachen.
<https://www.diplomatie.gouv.fr/en/country-files/germany/france-and-germany/franco-german-treaty-of-aachen/> (Letöltés ideje: 2020. 03. 08.)

⁵ Ministère de l’Europe et des Affaires Étrangères: The Weimar Triangle.
<https://www.diplomatie.gouv.fr/en/country-files/germany/the-weimar-triangle/> (Letöltés ideje: 2020.08.06.)

⁶ Federal Foreign Office, Germany: The Weimar Triangle.
<https://www.auswaertiges-amt.de/en/aussenpolitik/europa/zusammenarbeit-staaten/-/228752> (Letöltés ideje: 2020. 08. 06.)

⁷ French Ministry for Europe and Foreign Affairs: Joint statement of the Ministers for European Affairs of the Weimar Triangle (France, Germany and Poland) – Amélie de Montchalin, Michael Roth and Konrad Szymański (Lens, 21 January 2020), <https://www.diplomatie.gouv.fr/en/country-files/germany/the-weimar-triangle/article/joint-statement-of-the-ministers-for-european-affairs-of-the-weimar-triangle> (Letöltés ideje: 2020. 08. 06.)

⁸ Major, Claudia – Mölling, Christian: EU Battlegroups: What Contribution to European Defence? SWP Research Paper, 2011. 36. o. https://www.swp-berlin.org/fileadmin/contents/products/research_papers/2011_RP08_mjr_mlg_ks.pdf (Letöltés ideje: 2020. 08. 05.); Bund, Jakob – Fiott, Daniel – Tardy, Thierry – Stanley, Zoe: EUISS Yearbook of European Security. EUISS, 2017. 26. o.

⁹ Meijer, Hugo – Wyss, Marco: The Handbook of European Defence Policies and Armed Forces. Oxford University Press, 2018. 260. o. 10 Bund et al. 2017. 26. o.

A harmadik csoport a politikai és katonai kooperációra épülő NORDEFECO (Nordic Defence Cooperation – Északi Védelmi Együttműködés) uniós országai és a Baltikum. Noha a NORDEFECO alapítása 2009-ben történt, az együttműködés (NORDAC, NORDCAPS and NORDSUP) hosszú időre nyúlik vissza.¹⁰ A Baltikumban a fegyveres erők együttműködése 1994-ben kezdődött a NATO-hoz történő csatlakozás előkészítése érdekében.¹¹ Az észak-európai országok (beleértve a NORDEFECO és a Baltikum államait egyaránt) több esetben közösen vállalták EU BG felállítását (2011, 2013, 2015).¹²

Dél-Európában Portugália külön kategóriát képez – az ország aktívan részt vesz a KBVP-ben, bilaterális védelmi szerződést kötött Spanyolországgal 2015-ben, viszont történelme és stratégiai érdekei alapján elsősorban atlantista beállítottságú.¹³ Külön vesszük a PESCO-ban részt vevő semleges országokat, Írországot, Ausztriát és Ciprust. Ciprus ezen belül is külön kategóriát képez, mivel az államot megalakító szerződésben rögzítve van, hogy az ország védelmében Görögország, Törökország és az Egyesült Királyság együttműködik,¹⁴ ezért feltételezhetően az ország Görögországgal való kooperációja a projektekben is meghatározó lesz. 2007 óta Ciprus rendszeresen részt vett a görög vezetéssel megvalósuló harccsoportokban.

Külön csoportnak tekinthető a Visegrádi Négyek, ahol – az eltérő biztonságpercepció ellenére – a védelmi miniszterek már 1999 óta tartanak közös üléseket,¹⁵ illetve 2016-ban (Ukrajnával együtt) és 2019-ben közös uniós harccsoportot (Visegrád EU BG) hoztak létre.¹⁷ Emellett fontos megemlíteni a Közép-Európai Védelmi Együttműködést (Central European Defence Cooperation – CEDC), amely magyar és osztrák javaslatra jött létre 2010-ben. Az Ausztriát, Csehországot, Horvátországot, Magyarországot, Szlovákiát és Szlovéniát (valamint megfigyelőként Lengyelországot) tömörítő CEDC csoportot azonban külön nem vizsgáljuk a többi már létező csoporttal való átfedések miatt.¹⁶

Emellett a balkáni/délkelet-európai tagállamok (Románia, Szlovénia, Horvátország, Bulgária, Görögország) is külön csoportot alkotnak. Esetükben más országokkal is együttműködve kiemelendő az 1996-tól működő Délkelet-európai védelmi miniszteri folyamat (SEDM Process), illetve, bár nem minden felsorolt tagállam vesz részt ebben, de 2007-től évente találkoznak a balkáni vezérkari főnökök is (Balkan CHODs Forum).¹⁷ 2007-

¹⁰ About NORDEFECO. <https://www.nordefco.org/the-basics-about-nordefco> (Letöltés ideje: 2020. 03. 18.)

¹¹ Republic of Estonia Ministry of Defence: Baltic Defence Co-operation.

<https://www.kaitseminsteerium.ee/en/objectives-activities/international-cooperation/baltic-defence-co-operation> (Letöltés ideje: 2020. 03. 07.)

¹² Major – Möllin 2011. 36. o., Bund et al. 2017. 26. o.

¹³ Branco, Carlos: Portugal and the CSDP. In: Fiott, Daniel (szerk.): The Common Security and Defence Policy: National Perspectives. Egmont Paper, 79/2015. 83–85. o.

¹⁴ Hellenic Republic Ministry of Foreign Affairs: Treaty no. 5476. United Kingdom of Great Britain and Northern Ireland, Greece and Turkey and Cyprus, 1960. 3. cikk https://www.mfa.gr/images/docs/kypriako/treaty_of_establishment.pdf (Letöltés ideje: 2020. 04. 05.)

¹⁵ Visegrad Group Defence Cooperation. <http://www.visegradgroup.eu/about/cooperation/defence> (Letöltés ideje: 2020. 03. 07.) 17 Bund et al. 2017. 26. o.

¹⁶ A Közép-Európai Védelmi Együttműködés védelempolitikai igazgatói tanácskoztak 2020. július 1.

<https://www.kormany.hu/hu/honvedelmi-miniszterium/hirek/a-kozep-europai-vedelmi-egyuttmukodes-vedelempolitikai-igazgatoi-tanacskoztak> (Letöltés ideje: 2020. 09. 09.)

¹⁷ South Eastern Europe Defence Ministerial Process. <http://sedmprocess.org>; Balkan CHODs Forum.

MOLNÁR ANNA – SZABOLCS LAURA: *Megerősített együttműködés, változó geometria, PESCO* től a görög vezetésű HELBROC BG felajánlásban szintén balkáni államok vesztek részt (2020-ban már Szerbiával és Ukrajnával kiegészülve).²⁰

PESCO – megerősített együttműködés

A 2017. december 11-én huszonöt tagállam részvételével indított PESCO-nak jelenleg negyvenhét projektje fut. A felülről és alulról is kezdeményezett PESCO-nak kétszintű „kormányzata” alakult ki. Egyfelől vannak közös szabályok, másfelől a részt vevő hozzájáruló tagállamok döntenek az egyes projektek részleteiről. A Nemzeti Végrehajtási Terveket a tagállamok nyújtják be az Európai Külügyi Szolgálatnak és az EDA-nak a projektek nyomon követhetősége érdekében. Az együttműködések finanszírozását segíti, hogy a PESCO projektek további finanszírozásban részesülhetnek az Európai Védelmi Alapból.

Az elmúlt évtizedekben a differenciált integráció, a „többsebességű Európa”, a megerősített együttműködés, a változó geometriájú integráció, illetve a koncentrikus körök Európája koncepciók központi kérdések lettek az integráció fejlődésével foglalkozó politikusok és gondolkodók körében.¹⁸ Részben ez jelent meg az amszterdami szerződés által bevezetett megerősített együttműködés lehetőségében is, amelyet mind a nizzai, mind pedig a lisszaboni szerződés kibővített és továbbfejlesztett. A PESCO projektek jelenleg elsősorban nem földrajzi országcsoportok mentén, hanem a változó geometria elve, vagyis a tagállamok érdekei és politikai akarata alapján valósulnak meg,¹⁹ kiemelten a strukturális és gazdasági tényezőkre, a nemzeti védelmi ipari együttműködésekre, az „integrált ellátási láncra”, illetve a tagállami stratégiai kultúra-felfogásra.²⁰

Az újonnan bevezetett együttműködési forma a KBVP területén is lehetőséget kínált az integrációs folyamatban már korábban is megfigyelhető differenciált vagy rugalmas integráció megvalósulásának. Mindezzel összefüggésben a megerősített együttműködés alapján az uniós tagállamok a szerződésekben meghatározott feltételek fennállása esetén a közös biztonság- és védelempolitika területén is szorosabbra fűzhetik kapcsolataikat. Noha a lisszaboni szerződés alapján a PESCO a többsebességű védelmi együttműködés megvalósulását jelentené, valójában a német törekvéseknek és a széleskörű tagállami részvételnek köszönhetően a PESCO nyitott és inkluzív lett.

A következő fejezetekben az említett hét kategóriára szétbontva elemezzük gráfokon ábrázolva az együttműködési preferenciákat, összehasonlítva ezt a korábban létrejött

<http://balkanchoforum.net> (Letöltés ideje: 2020. 03. 30.) 20

Major – Mölling 2011. 36. o., Bund et al. 2017. 26. o.

¹⁸ Koller Boglárka: Új perspektívák Lisszabon után. *Polgári Szemle*, 7. (2012/5–6.); Biscop, Sven: *Differentiated Integration in Defence: A Plea for PESCO*, Rome, Istituto Affari Internazionali, 2017. <http://www.iai.it/en/node/7265>; Bertoincini, Yves: *Differentiated integration and the EU: a variable geometry legitimacy*. Istituto Affari Internazionali, 2017. http://www.iai.it/sites/default/files/eu60_7.pdf (Letöltés ideje: 2020. 08. 01.)

¹⁹ Solana, Javier: *More Union in European defence. Report of a CEPS Task Force*, 2015/7-8. 34. o.

²⁰ Blockmans, Steven – Crosson, Dylan Macchiarini: *Differentiated integration within PESCO – clusters and convergence in EU defence. Research Report of CEPS*, 2019/04. 23. o. https://www.ceps.eu/wp-content/uploads/2019/12/RR2019_04_Differentiated-integration-within-PESCO.pdf (Letöltés ideje: 2020. 08. 06.)

regionális/szubregionális védelmi egyezmények prioritásaival. A gráfokon külön mintázattal jelezzük az egyes projekteket, kiemelve a projektvezető szerepet betöltő ország nevét.

Légierő, légi rendszerek

A légierő területéhez négy projekt kapcsolódik: európai közepes magasságú, nagy hatótávolságú, pilóta nélküli rendszerek (MALE RPAS Eurodrone), TIGER Mark III európai harci helikopterek, a pilóta nélküli légitámaszpont-rendszer elhárítás (C-UAS) és a légi elektronikus támadás (AEA).²¹

A huszonöt, PESCO-ban kötelezettségeket vállaló tagállamból hat vesz részt az említett projektekben. A következő oldalon lévő *I. ábra* egyértelműen mutatja, hogy a hagyományos földrajzi kötődésű együttműködések helyett a Négy Nagy tagállam szerepe meghatározó a kooperációban. Ezen országok vezető szerepet töltenek be a projektekben – Franciaország és Németország az Unión kívül is együttműködik e területen (például az Airbus által támogatott *Future Combat System* fejlesztésben),²² illetve a francia és az olasz légierő is rendelkezik közös fejlesztésekkel – légvédelmi rendszer korszerűsítése az Egyesült Királysággal az *Aster programban* –.²³ A Benelux-államok nem vesznek részt a légierőt érintő projektekben – a 2012-es Benelux Nyilatkozatban az NH 90 helikopter közös fenntartása, illetve légrendészeti feladatok közös ellátása szerepelnek – esetükben a három állam légterének közös felügyelete a prioritás.²⁴ A NORDEFCO uniós országai közül Svédország az AEA projekt tagja. Emellett Svédország a PESCO-n kívüli Tempest-programban is részt vesz. A NORDEFCO fő képességfejlesztési és -beszerzési kezdeményezései közé tartozik a légi megfigyelés, felderítés fejlesztése,²⁵ viszont ez a NORDEFCO keretein belül, az Északi Megerősített Együttműködés a Légi felderítés érdekében (*Nordic Enhanced Cooperation on Air Surveillance*) elnevezésű programban fog megvalósulni. A balti államok sem aktív résztvevők. A NATO légvédelmi rendszerén belül, az ún. BALTNET légi megfigyelési hálózatban vannak közös, légvédelmet érintő képességfejlesztéseik.²⁶ A Visegrádi Négyek

²¹ A projektek nevének magyar fordításának alapja az Eur-lex: A Tanács (KKBP) 2019/1909. Határozata (2019. november 12.) a PESCO keretében kidolgozandó projektek listájának összeállításáról szóló (KKBP) 2018/340 határozat módosításáról és aktualizálásáról. <https://eur-lex.europa.eu/legal-content/HU/TXT/PDF/?uri=CELEX:32019D1909&from=EN> (Letöltés ideje: 2020. 03. 02).

²² The Military Balance. Chapter Four: Europe, Volume 120:1, 2020. IISS. 74. o.

²³ Italy and France Reinforce Industrial Cooperation for the Aster Program.

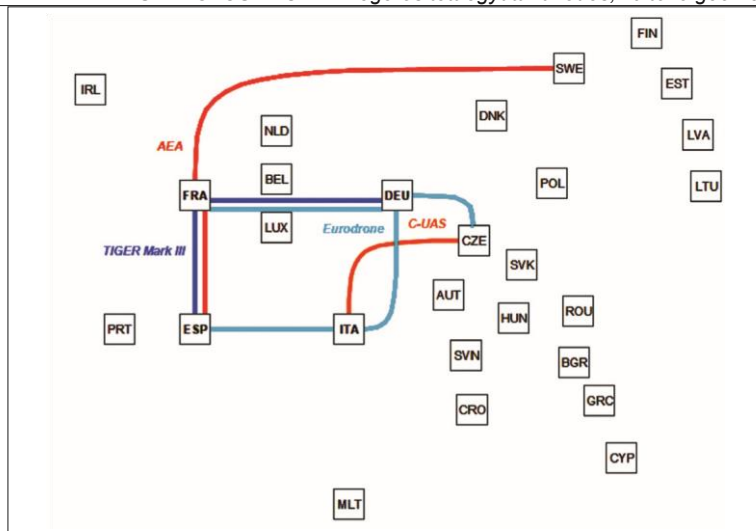
Joint statement by the French and Italian MoDs.

<http://www.defense-aerospace.com/article-view/release/174717/france%2C-italy-launch-aster-atbm-upgrade.html> (Letöltés ideje: 2020. 08. 06.)

²⁴ Biscop, Sven – Coelmont, Joe – Drent, Margriet – Zandee, Dick: The Future of the Benelux Defence Cooperation. 2013. Clingendael & Egmont Institute.

²⁵ Järvenpää, Pauli: NORDEFCO: "Love in a cold climate?". RKK ICDS, 2017.

²⁶ Molis, Arūnas: Baltic Military Cooperation: Past, Present and the Future. *Lithuanian Foreign Policy Review*, 2009/22. 32. o.



1. ábra.

Légierő, légi rendszerek (Saját szerkesztés)

közül Csehország tagja a C-UAS és a Eurodrone projekteknek. A 2014-es V4-es hosszú távú koncepció cselekvési terve ugyan említést tesz a légvédelmi együttműködésről²⁷ – mint határokon átívelő, bilaterális egyezményekre épített rendszeti együttműködés (CBO) –,²⁸ viszont ez nem valósult meg. A balkáni államok esetében jelenleg nincs multilaterális, légierőre vonatkozó kooperáció.

Az említett csoportosítás mellett figyelembe kell venni, hogy Csehország kivételével a tagállamok a PESCO-n és egyéb regionális formációkon kívül is kooperálnak harci repülőgépek kifejlesztésében (legtöbb esetben az Egyesült Királysággal együtt) – ilyen az F-35, az FCAS, a Eurofighter Typhoon, a Tempest. Mind az öt tagállam légvédelmi ipara/ezzel foglalkozó vállalatai kiemelendők: Olaszországban a Leonardo, Spanyolországban az Indra, Svédországban a Saab, Franciaországban többek között a Dassault, Németországban az MTU, illetve közös, francia–német–olasz–spanyol alapítású az Airbus.²⁹ A PESCO-n kívül Európában jelenleg két, konkurens légierő fejlesztési projekt zajlik: a német–francia vezetésű FCAS, és az olasz és spanyol részvétellel megvalósuló brit vezetésű Tempest.

Összességében a légierőt érintő projektekben jól látható a négy „nagy” tagállam vezető szerepe és együttműködése, ahogyan az Unió kívüli bi- és multilaterális képességfejlesztési szerződések is mintázzák. Emellett, az EU-s és azon kívüli légierő-fejlesztési projektekben az Egyesült Királyság egyaránt fontos szerepet játszik: például az Eurofighter Typhoon egyik meghatározó vállalata, a brit BAE Systems, amely a szintén brit Rolls-Royce vállalattal az F–

²⁷ Visegrad Group Defence Cooperation.

²⁸ Szenes, Zoltán: Cél vagy eszköz? A visegrádi védelempolitika fejlődése (1.) *Honvédségi Szemle*, 144. (2016/6.) 16. o.

²⁹ The Military Balance. Chapter Four: Europe. 2020. 74. o.

35 fejlesztésében is jelentős szerepet játszik.³⁰ A Tanács feladata, hogy meghatározza a PESCO-ban a harmadik országok, így elsősorban a Brexitet követően az Egyesült Királysággal a csatlakozás lehetőségeit. A 2019. októberi politikai deklaráció és a kilépésről rendelkező megállapodás (*Withdrawal Agreement*) kifejezi az EU és a UK szándékát egy „ambiciózus, szoros és tartós kooperáció támogatására a külső fenyegetésekkel szemben”.³¹

Világűr

Az EU világűrrel kapcsolatos biztonság- és védelempolitikája az utóbbi években vált központi kérdéssé. Az Európai Bizottság 2016-ban adott ki egy stratégiát az ehhez kapcsolódó végrehajtandó és a folyamatban lévő projektekről és célokról.³² A 2019-ben felálló Európai Bizottság pedig már a védelmi iparral és világűrrel foglalkozó új főigazgatósággal is bővült. Ugyanebben az évben a NATO novemberi ülésén a külügyminiszterek új műveleti területnek ismerték el a világűr, a szárazföld, a légtér, a tenger és a kibetér mellett.³³ A PESCO két projektje sorolható e területhez: az uniós rádiónavigációs rendszer (EURAS) és az európai katonai űrmegfigyelési információs hálózat (EU-SSA-N).

E területen a Nagy Négyek államai mellett a vizsgált országcsoportok szerepe elhanyagolható. A projekteken átnyúló érdekek mentén valósul meg az együttműködés a hat részt vevő tagállam között, így ebben a részfejezetben csak az adott országok világűrhez kapcsolódó együttműködéseire térünk ki. Az Olaszország, Spanyolország, Belgium, Németország és Lengyelország részvételével megvalósuló EURAS projektet Franciaország vezeti. Az EU-SSA-N projekt Olaszország vezetésével és a két nagy tagállam, Franciaország és Németország részvételével valósul meg (2. ábra).

Franciaország ad otthont az Ariane 6, a Copernicus és a Galileo projektek székhelyének. Az ország 2019-ben kiadta nemzeti űrstratégiáját azzal a céllal, hogy „biztosítsa az ország döntési és cselekvési szabadságát a világűrben”, illetve, hogy nemzeti és európai szinten egyaránt elősegítse az űrrel kapcsolatos védelem fejlesztését.³⁴ A világűrre vonatkozó hírszerzés, felderítés, megfigyelés integráns részét képezi

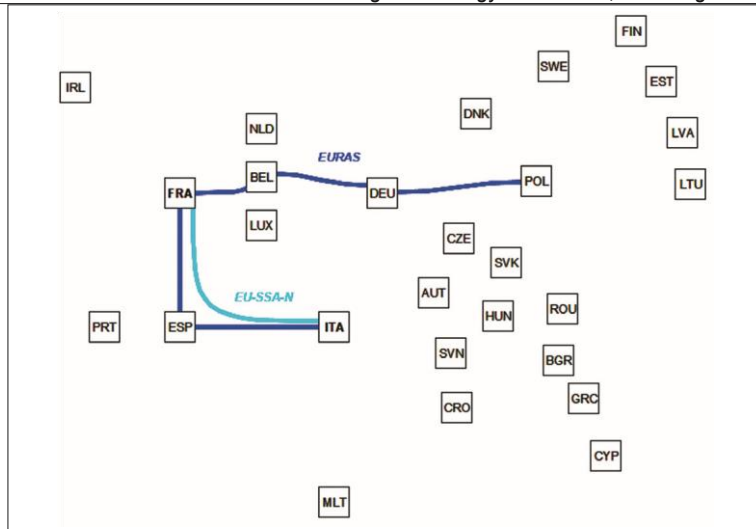
³⁰ Uo.

³¹ Wright, Georgina: UK–EU future relationship: defence and security co-operation. <https://www.instituteforgovernment.org.uk/explainers/future-relationship-defence-security-cooperation> (Letöltés ideje: 2020. 03. 04.)

³² Commission: Communication from the Commission to the European Parliament, the Council, the European Economic and Social Committee and the Committee of the Regions. Space Strategy for Europe. Brussels, 26. 10. 2016. <https://ec.europa.eu/transparency/regdoc/rep/1/2016/EN/COM-2016-705-F1-EN-MAIN.PDF> (Letöltés ideje: 2020. 03. 03.)

³³ The Military Balance. Chapter Four: Europe. 2020. 68. o.

³⁴ The French Ministry for the Armed Forces: Space Defence Strategy, Report of the “Space” working group. https://www.defense.gouv.fr/content/download/574375/9839912/Space%20Defence%20Strategy%202019_France.pdf (Letöltés ideje: 2020. 03. 03.)



2. ábra.

Világűr (Saját szerkesztés)

a francia nukleáris elrettentésnek is.³⁵ Ugyanebben az évben szeptember 1-jétől megkezdte működését az új francia űrparancsnokság, az átnevezett légi és világűr haderőnem (*Armée de l’Air et de l’Espace*) alatt.³⁶ Németország szintén prioritásként kezeli a kérdést. A 2017-es választások után felmerült egy, a világűrre vonatkozó törvény megalkotásának lehetősége is.³⁷ Ugyanebben az évben a francia–német miniszteri tanácson a két ország megállapodott abban, hogy együttműködnek a katonai űrfelderítésben, illetve, hogy az EEAS részére műholdas képeket bocsátanak rendelkezésre.³⁸ Olaszország 2019-ben meghirdette az ún. Ital-GovSatCom kezdeményezést, amely a hazai vállalatokat ösztönzi műhold építésére, kiegészítve ezzel az Európai Bizottság által meghirdetett Govsatcom-programot (Governmental Satellite Communications).³⁹ Emellett a francia–olasz világűrbeli együttműködés sem precedens nélküli: az Athena-Fidus egy 2014-ben működésbe lépő, kettős felhasználású műhold. Spanyolország 2018 elején jelentette be új képességfejlesztési

³⁵ Laudrain, Arthur: France’s ‘strategic autonomy’ takes to space.

<https://www.iiss.org/blogs/military-balance/2019/08/france-space-strategy> (Letöltés ideje: 2020. 03. 03.)

³⁶ Office for Science & Technology of the Embassy of France in the United States: Defence - Space command to be created. <https://www.france-science.org/Defence-Space-command-to-be.html> (Letöltés ideje: 2020. 03. 03.)

³⁷ Germany To Draft New Space Laws And Regulations To Spur Lagging New Space Sector. <https://spacewatch.global/2019/05/germany-to-draft-new-space-laws-and-regulations-to-spur-lagging-new-space-sector/> (Letöltés ideje: 2020. 03. 03.)

³⁸ Conseil des Ministres Franco-Allemand, 13 juillet 2017, Paris. 9. o. <https://www.elysee.fr/admin/upload/default/0001/03/c25dd95ea91dce9215e63eccc16081fc693f08c.pdf> (Letöltés ideje: 2020. 03. 03.)

³⁹ Henry, Caleb: Italy to increase space projects with “mirror programs” of European agencies. <https://spacenews.com/italy-to-increase-space-projects-with-mirror-programs-of-european-agencies/> (Letöltés ideje: 2020. 03. 03.)

tervében, hogy katonai célú távközlési műholdakat fog fejleszteni.⁴⁰ A felsorolt országok mindegyike rendelkezik műholdakkal (Franciaország és Németország hét-hét, Olaszország kilenc, Spanyolország három).⁴¹ Lengyelországnak a 2016-os űrstratégiája szerint jelenlegi céljai közé tartozik egy lengyel műhold üzembe helyezése.⁴² Belgium esetében meg kell említeni, hogy az országban több világűrrel foglalkozó védelmi technológiai vállalat működik, mint például a SABCA, a SpaceBel, a QinetiQ kirendeltsége stb.⁴³ Emellett Belgium Franciaországgal 1979 óta működik együtt az űrkutatásban. Ezt a kooperációt 2018-ban kiterjesztették a klímaváltozás kutatására és a technológiai innovációk fejlesztésére űrkutatási eszközökkel.⁴⁴

A PESCO e két projektjében az együttműködés sokkal exkluzívabb: a francia–német tengely megléte már az aacheni szerződés alapján is indokolt e téren, viszont alapvetően Franciaország és Olaszország töltik be a vezető szerepet a világűrrel kapcsolatos projektekben.

Bár a világűrhez kapcsolódó PESCO-projektekben még megfigyelőként sem vesz részt, a jelenlegi fejlesztési előrelépések, nemzeti prioritások alapján felmerülhet Luxembourg későbbi csatlakozása, hiszen az ország 2018-ban létrehozta űrügynökségét és egy hozzá tartozó pénzügyi alapot,⁴⁵ 2019-ben pedig az ENSZ keretein belül meghirdette az Űrjog az űr új szereplői számára (*Space Law for New Space Actors*) projektet.⁴⁶

Kibertér és C4ISR

2016-tól a NATO varsói csúcstalálkozón kiadott nyilatkozat óta a kibertér is egy a műveleti területek közül az uniós tagállamok többsége számára.⁴⁷ A 2018-as uniós kibervédelmi szakpolitikai keret szerint: „*a kibertér az ötödik műveleti terület a szárazföld, a tenger, a légtér és a világűr mellett: az uniós missziók és műveletek végrehajtásának sikere egyre nagyobb mértékben függ a biztonságos kibertérhez való zavartalan hozzáféréstől,*

⁴⁰ Military Balance. Chapter Four: Europe. 2020. 145. o.

⁴¹ Military Balance. Chapter Four: Europe. 2020. 104., 109., 118., 145. o.

⁴² H³adj, Andrzej: Assumptions of the Polish Space Strategy – A Milestone for the Industry. <https://www.defence24.com/assumptions-of-the-polish-space-strategy-a-milestone-for-the-industry> (Letöltés ideje: 2020. 03. 03.)

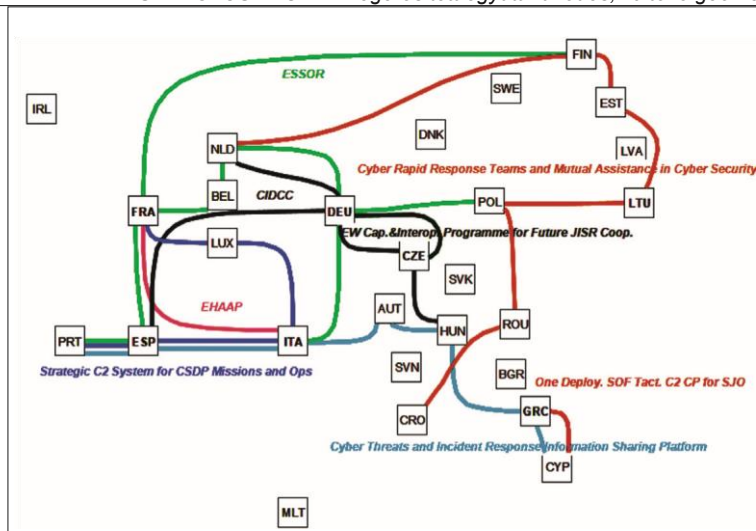
⁴³ The Belgian Space Industry. The website of the Belgian Federal Science Policy Office (BELSPO). http://www.belspo.be/belspo/space/belndu_en.stm (Letöltés ideje: 2020. 08. 04.)

⁴⁴ Coopération spatiale entre la France et la Belgique. <https://aeromorning.com/blog/cooperation-spatiale-entre-la-france-et-la-belgique/> (Letöltés ideje: 2020. 08. 04.)

⁴⁵ Foust, Jeff: Luxembourg establishes space agency and new fund. <https://spacenews.com/luxembourg-establishes-space-agency-and-new-fund/> (Letöltés ideje: 2020. 03. 05.)

⁴⁶ Luxembourg Trade & Invest: Luxembourg and UN launch “Space Law for New Space Actors” project. <https://www.tradeandinvest.lu/news/luxembourg-and-un-launch-space-law-for-new-space-actors-project/> (Letöltés ideje: 2020. 03. 05.)

⁴⁷ Az Európai Parlament állásfoglalására irányuló indítvány a kibervédelemről, 2018. https://www.europarl.europa.eu/doceo/document/A-8-2018-0189_HU.html (Letöltés ideje: 2020. 08. 01.)



3. ábra.

Kibertér és C4ISR (Saját szerkesztés)

ezért szilárd és ellenálló kiberműveleti képességeket igényel.”⁴⁸ Ezzel párhuzamosan az Unió belül is egyre intenzívebb lett e terület szabályozási folyamata. Az Unió 2016-ban meghozta az első kiberbiztonságra vonatkozó uniós jogi aktust, a hálózati és információs rendszerek biztonságáról szóló (EU) irányelvet (NIS).⁴⁹ Az Európai Bizottság irányításával 2017-ben elkészült az EU új, felülvizsgált kiberbiztonsági stratégiája.⁵⁰ 2019-ben megszületett a kiberbiztonsági jogszabály, illetve megújult az Európai Unió Kiberbiztonsági Ügynökség, az ENISMA, és kibővült a hatásköre.⁵¹

A 2017-től induló PESCO projektek közül nyolc a kibertér és a C4ISR rendszer (Command, Control, Communication, Computers, Intelligence, Surveillance & Reconnaissance System, vezetés, irányítás, kommunikáció és számítástechnika, hírszerzés, megfigyelés és felderítés) kérdésköréhez kapcsolódik (3. ábra):

- 1) a Kiber- és az Információs Terület Koordinációs Központja (CIDCC);
- 2) a kiberfenyegetésekre és kiberbiztonsági eseményekre való reagálással kapcsolatos információmegosztási platform;

⁴⁸ Európai Unió Tanácsa: Uniós kibervédelmi szakpolitikai keret, (2018. évi naprakésszé tett változat), Brüsszel, 2018. november 19. (OR. en) 14413/18, 2. o.
<http://data.consilium.europa.eu/doc/document/ST-14413-2018-INIT/hu/pdf> (Letöltés ideje: 2020. 08. 01.)

⁴⁹ Európai Parlament és a Tanács (EU) 2016/1148 irányelve
<https://eur-lex.europa.eu/legal-content/HU/TXT/?uri=CELEX%3A32016L1148> (Letöltés ideje: 2020. 08. 01.)

⁵⁰ Bizottság: Közös közlemény az Európai Parlamentnek és a Tanácsnak az „Ellenálló képesség, elrettentés, védelem: az Unió erőteljes kiberbiztonságának kiépítése”, Brüsszel, 2017. 9. 13. JOIN (2017) 450 final,
<https://eur-lex.europa.eu/legal-content/HU/TXT/PDF/?uri=CELEX:52017JC0450&from=en> (Letöltés ideje: 2020. 08. 01.)

⁵¹ Council of the European Union: Cybersecurity in Europe: stronger rules and better protection, 2020.
<https://www.consilium.europa.eu/en/policies/cybersecurity/> (Letöltés ideje: 2020. 03. 04.)

- 3) a kiberbiztonsági eseményekkel foglalkozó gyorsreagálású csoportok, valamint kölcsönös segítségnyújtás a kiberbiztonság területén;
- 4) a biztonságos európai szoftverirányítású rádió (ESSOR);
- 5) a stratégiai vezetési és irányítási (C2) rendszer a KBVP-missziók és -műveletek vonatkozásában;
- 6) az egyetlen, taktikai vezetési és vezetés-irányítási (C2) állomás a bevethető különleges műveleti egységek számára a kisebb együttes műveletekben – „SOCC for SJO”;
- 7) az európai magaslégköri léghajó-platform – kitartó hírszerzési, megfigyelési és felderítési képesség;
- 8) az elektronikai hadviselési képesség és interoperabilitási program a jövőbeli közös hírszerzési, megfigyelési és felderítési (JISR) együttműködés számára. A projektekben tizenkilenc tagállam vesz részt. A Nagy Négyek közül 2017-ben, a francia–német védelmi és biztonsági tanács a kiberparancsnokságaikkal kapcsolatban a strukturált együttműködésben egyezett meg annak érdekében, hogy a kiberbiztonsági rendszereiket a fegyverrendszerekbe közösen integrálják, megerősítve a szoftverirányítású hálózatokat.⁵² 2018-ban a kiberbiztonsági kooperációt kiterjesztették a kutatásokra is.⁵³ A PESCO-ban az ESSOR projektben részt vesz mind a négy állam, a stratégiai C2 rendszer (a KBVP-missziók és műveletek esetében) projektben francia–olasz–spanyol együttműködés jött létre, az EHAAP pedig francia–olasz kooperációra épül.

A Benelux-államok 2011-ben kötöttek egy szándéknyilatkozatot a kiberbiztonsági együttműködésről.⁵⁴ A PESCO-projektekben azonban ez a kooperáció elhanyagolható mértékű, csak az ESSOR-projektben vesz részt együtt Hollandia és Belgium.

A skandináv és a balti államok között a kiberbiztonsági együttműködés a 2007-es észtországi kibertámadásoktól kezdve jelen van – 2010-ben került sor először közös technikai kibervédelmi gyakorlatra, Balti kiber pajzs (*Baltic Cyber Shield*) néven,⁵⁵ és azóta is rendszeresen vannak a kiberteret érintő északi-baltikumi biztonsági ülések. 2015-ben a balti államok megegyeztek a kiberbiztonság terén az információmegosztásról, a kiberbiztonsági eseményekről és a potenciális fenyegetésekről adatokat szolgáltatnak egymásnak,⁵⁶ viszont ezt a kooperációt az Egyesült Államok aktív támogatásával látják

⁵² Meeting of the French-German Defense and Security Council: Conclusions (excerpt).

https://www.defense-aerospace.com/articles-view/verbatim/4/185306/conclusions-of-franco_german-defense-council.html (Letöltés ideje: 2020. 03. 08.)

⁵³ MESRI-BMBF. German-French Joint Call for Proposals on “Cybersecurity”.

<https://anr.fr/en/call-for-proposals-details/call/mesri-bmbf-german-french-joint-call-for-proposals-on-cybersecurity/> (Letöltés ideje: 2020. 03. 08.)

⁵⁴ The Government of the Netherlands: Benelux Countries Sign Declaration of Intent on Cyber Security.

<https://www.government.nl/latest/news/2011/04/04/benelux-countries-sign-declaration-of-intent-on-cyber-security> (Letöltés ideje: 2020. 03. 08.)

⁵⁵ Baltic Cyber Shield Cyber Defence Exercise 2010 After Action Report.

<https://ccdcoe.org/library/publications/baltic-cyber-shield-cyber-defence-exercise-2010-after-action-report/> (Letöltés ideje: 2020. 03. 08.)

⁵⁶ Vinickas, Tomas: Baltic states strengthening cooperation in cyber security.

MOLNÁR ANNA – SZABOLCS LAURA: Megerősített együttműködés, változó geometria, PESCO megvalósíthatóknak. A 2017-es közös nyilatkozatban kijelentették, hogy „az Egyesült Államoknak nélkülözhetetlen szerepe lehet a balti államok stratégiai és technikai támogatásában”.⁵⁷

Portugália 2015-ben kiadott kiberbiztonsági stratégiája kiemelte az EU-n és a NATO-n belüli kibervédelmi együttműködés fontosságát,⁵⁸ így az ország a PESCO-ban három projektben vesz részt. Ahogyan a projektekben is látszik, Spanyolországgal való kooperációja kiemelendő – a két ország 2015-ben a bilaterális védelmi szerződésben külön kitér a kibervédelem kérdésére.⁵⁹

Mindemellett a három semleges ország, Ausztria, Ciprus és Finnország is aktív résztvevő a projektekben. Utóbbi esetében a NORDEFCO-ban is prioritás a kibervédelem, viszont Svédország nem vesz részt ilyen PESCO-projektben.

A Visegrádi Négyek kiberbiztonsági rendszerei országonként eltérők. Történtek ugyan előrelépések e területen (például a 2013-as Közép-európai Kiberbiztonsági Platform kialakítása Ausztriával együttműködve)⁶⁰ de még továbbra is számos lehetőség kihasználatlan a kibertérhez kapcsolódó kooperáció területén. Mindaddig a PESCO-ban sem látszik erre együttműködési hajlandóság.

Görögország és Ciprus két projektben is együttműködik – a két tagállam a kiberbiztonság területén több közös védelmi megállapodást is kötött harmadik országokkal, mint Izrael, Egyiptom és az Amerikai Egyesült Államok.⁶¹ Látható, hogy ezen műveleti területen a francia–német tengely, a portugál–spanyol, illetve a görög–ciprusi együttműködés kiemelendő, valamint a semleges országok is részt vesznek a projektekben.

Tengeri erők

Az integrált tengerpolitika 2007-től tartozik az Európai Bizottság hatáskörébe, az első átfogó uniós tengerbiztonsági stratégiát azonban csak 2014-ben fogadták el, összehangolva az európai biztonsági stratégia és az integrált tengerpolitika célkitűzéseit.⁶²

<https://lithuaniatribune.com/baltic-states-strengthening-cooperation-in-cyber-security/> (Letöltés ideje: 2020. 03. 08.)

⁵⁷ US to help secure Baltic energy grid against cyber attacks.

<https://www.france24.com/en/20191006-us-to-help-secure-baltic-energy-grid-against-cyber-attacks> (Letöltés ideje: 2020. 03. 08.)

⁵⁸ Governo de Portugal: National Cyberspace Security Strategy.

https://www.enisa.europa.eu/topics/national-cyber-security-strategies/ncss-map/Portuguese_National_Cyberspace_Security_Strategy_EN.pdf (Letöltés ideje: 2020. 08. 10.)

⁵⁹ Gobierno de España: Acuerdo entre el Reino de España y la República Portuguesa de cooperación en materia de defensa, hecho en Bayona el 22 de junio de 2015.

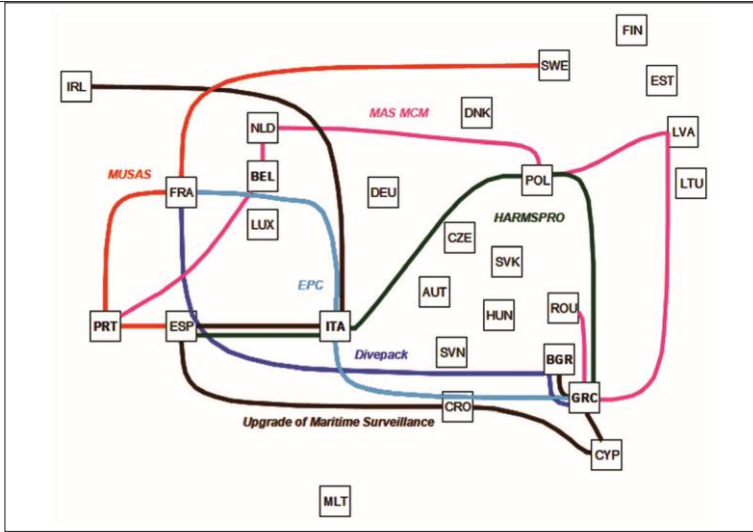
http://boe.es/diario_boe/txt.php?id=BOE-A-2017-13983 (Letöltés ideje: 2020. 03. 08.)

⁶⁰ CEID: Secure And Strong: V4 Goes Cyber.. <http://ceid.hu/secure-strong-v4-goes-cyber/> (Letöltés ideje: 2020. 03. 08.)

⁶¹ Papadimas, Lefteris – Kambas, Michele: Greece, Israel, U.S., Cyprus to boost energy cooperation.

<https://www.reuters.com/article/us-greece-energy-eastmed/greece-israel-u-s-cyprus-to-boost-energy-cooperation-idUSKCN1UX1EP>; Tsirigotaki, Eve: New defense cooperation agreements between Greece, Cyprus and Egypt. ERT. <https://int.ert.gr/new-defense-cooperation-agreements-between-greece-cyprus-and-egypt/> (Letöltés ideje: 2020. 03. 08.)

⁶² Commission: Maritime security strategy, 2014.



4. ábra.

Tengeri erők (Saját szerkesztés)

A tengerbiztonsági stratégia 2018. június 26-án közzétett felülvizsgált cselekvési terve a CARD, EDF és a PESCO lehetőségeit is kiemeli.⁶³

A tengeri erökhöz hat PESCO projekt kapcsolódik: a személyzet nélküli tengerészeti tengeralattjáró-elhárítási rendszer (MUSAS); a tengeri (fél-)autonóm aknamentesítő rendszerek (MAS MCM); a tengeri és a kikötőket érintő felügyelet és védelem (HARMSPRO); az európai járőrhajó (EPC); a vízfelszín alatt bevethető moduláris beavatkozási képesség csomag (DIVEPACK); és a tengerfelügyelet javítása (4. ábra).

A projektekben való részvétel a tengerparti országokra korlátozódik, összesen tizenöt tagállamra. A Négy Nagy tagállam közül Olaszország „húzóállamként” jelenik meg – az ország prioritásként kezeli a kérdést: 2019-ben a 2034-ig tartó időszakra stratégiai irányelveket hirdetett meg a haditengerészet fejlesztése érdekében (*Linee di Indirizzo Strategico 2019-2034*).⁶⁴ Az európai védelem területén megvalósuló multilaterális együttműködés egyik fontos példája az 1995-ben létrejövő EUROMARFOR. A lisszaboni nyilatkozattal létrejövő tengerészeti és szárazföldi erők (EUROFOR) közötti együttműködések Franciaország, Olaszország, Spanyolország és Portugália hozta létre azzal a céllal, hogy elsősorban a WEU által meghatározott Petersberg-típusú, humanitárius, békefenntartó feladatok ellátásában vegyen részt. Az EU mellett a NATO, ENSZ vagy EBESZ által vezetett műveletekben is részt vehetnek. 2002-től kezdve válságkezelő, tengeri

https://ec.europa.eu/maritimeaffairs/policy/maritime-security_en (Letöltés ideje: 2020. 08. 05.)

⁶³ Commission: The EU Maritime Security Strategy Revised Action Plan. 2018. 06. 28.

https://ec.europa.eu/maritimeaffairs/sites/maritimeaffairs/files/eumss-revised-action-plan_en.pdf (Letöltés ideje: 2020. 08. 05.)

⁶⁴ Vavasseur, Xavier: The Italian Navy's Strategic Planning and Fleet Composition until 2034.

<https://www.navalnews.com/naval-news/2019/07/the-italian-navys-strategic-planning-and-fleet-composition-until-2034/> (Letöltés ideje: 2020. 03. 05.)

biztonsághoz és a kooperatív biztonsághoz kapcsolódó műveleteket folytattak a Földközi-tengeren és az Indiai-óceánon.⁶⁵ 1997-ben Spanyolország és Olaszország megalakította közös tengerideszant-kötelékét, amely az EUROMARFOR és a NATO keretein belül egyaránt működik.⁶⁶ Franciaország és Olaszország 2017-től kezdve rendelkezik közös hajóépítési projektekkel, 2019-ben pedig a két ország állami hajóépítő cégei, a Naval Group és a Fincantieri közös vállalkozást jelentettek be.⁶⁷ A Négy Nagy országnak a PESCO-ban nincs közös tengerészeti projektje. Franciaország és Spanyolország a MUSAS keretében, Olaszország és Franciaország pedig a tengerfelügyeletben és az EPC-ben működik együtt – utóbbihoz 2020 februárjában Spanyolország is kifejezte csatlakozási szándékát.⁶⁸

A Benelux-államoknál Hollandia és Belgium tengeri együttműködése jelenik meg a projekteken és azon kívül egyaránt. A két állam haditengerészete 1948 óta működik együtt BENESAM néven – integrált parancsnoksággal, közös kiképzési rendszerrel, illetve a fregattok és az aknakeresők számára közösek a karbantartási lehetőségek. Ez utóbbit a 2012-es Benelux nyilatkozatban is megerősítették.⁷² A PESCO-ban ezt alátámasztva, az aknamentesítésben dolgoznak együtt.

A NORDEFECO 2013-as helsinki konferenciáján megfogalmazott 2020-as irányelvek tartalmazzák a tengeri felügyeletben való együttműködést is, viszont az országok közül csak Svédország vesz részt aktívan egy tengeri erőkhöz kapcsolódó PESCO-projektben (amely tartalmilag el is tér a NORDEFECO-s célkitűzéstől).⁶⁹ A balti államok 1995-től kezdve együttműködnek a tengeren is, jelenleg ez a kooperáció a NATO-n belül működik. Kiemelendő az 1998-ban megalakított többnemzeti balti tengeri század, a BALTRON (*Baltic Naval Squadron*), amely a kiképzés, illetve a tengeri felszerelések karbantartása, javítása területén lát el feladatokat, műveleteket és gyakorlatokat rendez.⁷⁰ Itt szintén azt láthatjuk, hogy mivel a NATO-n belül van egy bevált együttműködési forma, a PESCO-ban ez nem jelenik meg.

Portugália a 2015-ös bilaterális egyezményben rögzítette Spanyolországgal a haditengerészeti együttműködését, képességfejlesztés- és fenntartás területén⁷⁵ – a két ország a portugál vezetésű MUSAS projektben kooperál. Emellett, bár közös projekttel nem rendelkezik, 2019-ben kifejezte tengeri szállítási, illetve hajózáshoz kapcsolódó kutatásban és technológiafejlesztésben együttműködési szándékát Ciprussal.⁷¹

⁶⁵ EUROMARFOR hivatalos oldala. <https://www.euromarfor.org/index> (Letöltés ideje: 2020. 03. 18.)

⁶⁶ Adams, Gordon – Ben-Ari, Guy: *Transforming European Militaries: Coalition Operations and the Technology Gap*. Routledge, 2006. 73. o.

⁶⁷ Altmeyer, Cyril: French, Italian shipbuilders forge naval alliance. <https://www.reuters.com/article/us-fincantieri-navalgroup/french-italian-shipbuilders-forge-naval-alliance-idUSKCN1TF1P0> (Letöltés ideje: 2020. 03. 19.)

⁶⁸ Kington, Tom: Spain seen joining Greece, France, Italy on European Patrol Corvette program. <https://www.defensenews.com/global/europe/2020/02/07/spain-seen-joining-greece-france-italy-on-european-patrol-corvette-program/> (Letöltés ideje: 2020. 03. 18.) 72 Biscop et al. 2013. 1. o.

⁶⁹ NORDEFECO: Nordic Defence Cooperation 2020. At the Nordic Defence Ministerial in Helsinki on 4th of December 2013. <https://www.nordefco.org/Nordic-Defence-Cooperation-2020> (Letöltés ideje: 2020. 03. 18.)

⁷⁰ Oleškevičius Lt Cdr, Egidijus –Kliviškis Lt j.g., Mindaugas: *Baltic Naval Squadron*. The Ministry of National Defence of the Republic of Lithuania, 2013. 75

Gobierno de España 2015.

⁷¹ Nicolaidis, Andreas: Cyprus and Portugal underline wish to enhance cooperation in maritime transport. <https://in-cyprus.philenews.com/cyprus-and-portugal-underline-wish-to-enhance>

A semleges országok közül Írország és Ciprus is a tengerfelügyelet javítása projektben vesznek részt.

A V4 országok többsége számára földrajzi elhelyezkedéséből adódóan a haditengerészet nem prioritás, viszont a tengerparttal rendelkező Lengyelország a katonai fejlesztéseiben kitér a kérdésre – ahogy az 4. ábrán is látszik –, és a V4-ek közül egyedül vesz részt tengeri projekteken.

Dél-Európában a Földközi-tenger keleti részén Görögország és Ciprus a haditengerészetében is kooperál, az Unión kívül is – 2017 novemberétől kezdve, Izraellel kiegészülve mélyítik együttműködésüket a kelet-mediterrán térség „tengeri és energiabiztonsága, stabilitása és békéje” érdekében –, ez a gyakorlatban többek között abban is megnyilvánul, hogy a tervek szerint korszerűsített nagy hatótávolságú tengeri lokátort telepítenek Krétára (OTH lokátorrendszer).⁷²A Fekete-tenger partvidékén 2001-től kezdve működik a Fekete-tengeri Haditengerészeti Csoport (BLACKSEAFOR), mint regionális tengeri készenléti alkalmi harci kötelék Bulgária, Románia, Törökország, Georgia, Ukrajna és Oroszország között, a NATO *Partnership for Peace* keretén belül.⁷³A balkáni országoknál megfigyelhető a PESCO-ban is a kooperáció – érdekes, hogy míg az Unión kívüli tengeri szerződések egy-egy adott tengerhez kötődnek, ebben az esetben ez nem jelenik meg –, tehát a Földközi-tengerhez kötődő Görögország és Ciprus mellett Horvátországon kívül Bulgária is részt vesz a görög vezetésű tengeri felügyelet javításában, viszont Románia csak Görögországgal működik együtt a balkáni tagállamok közül.

Összességében ezen projekteken nincs a Nagy Négyeknek közös projektje, viszont Olaszország szerepe kiemelkedő; a Benelux államok közül a holland–belga kooperáció jelentős, valamint a portugál–spanyol és a dél-európai tagállamok közti együttműködés van jelen a tengeri projekteken.

Szárazföldi erők

A szárazföldi erökhöz hat PESCO projekt kapcsolódik: telepíthető katonai katasztrófaelhárítási képességsomag; páncélozott csapatszállító harcjármű /kételtű rohamjármű / könnyű páncélozott jármű; közvetett irányzású tűztámogatás (EuroArtillery); az Európai Unió által vezetett erők válságelhárítási műveleti központja (EUFOR CROC); integrált önjáró földi gépjárműrendszer (Unmanned Ground System – UGS); uniós látóhatáron túli hatótávolságú földi harctéri rakétarendszerek.

Kezdetben a szárazföldi erökhöz kapcsolódó projektek közül a legígéretesebbnek az Európai Unió által vezetett erők válságelhárítási műveleti központjának (EUFOR CROC) a létrehozása tűnt. Ez utóbbival kapcsolatban azonban fontos megjegyezni, hogy nem egy új haderő felállításáról, hanem olyan lista összeállításáról szolt, amelyik az uniós katonai műveletek végrehajtásához szükséges erők felállítását segítené, és a folyamatot gyorsítaná.

-cooperation-in-maritime-transport/ (Letöltés ideje: 2020. 08. 10.)

⁷² Kogan, Eugene: Military Cooperation between Israel, Greece and Cyprus. <https://euro-sd.com/2020/03/allgemein/16506/military-cooperation-between-israel-greece-and-cyprus/> (Letöltés ideje: 2020. 03. 19.)

⁷³ Karadeniz, Bülent: Security and Stability Architecture in the Black Sea. Center for Strategic Research of the Ministry of Foreign Affairs of the Republic of Turkey, 2007. 99–108. o.

Nem állandó haderőt hozna létre, hanem a képességfejlesztési célkitűzésekhez (Helsinki Headline Goal 2003) visszatérve segítené a gyors reagálású haderő összeállítását.⁷⁴ A valóságban azonban a részt vevő országok ambíciósintje sokkal alacsonyabb volt, és a 2019-es döntésük alapján először csupán dandárszintű egység létrehozását tervezték.⁷⁵

Az együttműködések egyik előzményének tekinthető a többnemzeti európai hadtest, a Eurocorps, ami francia–német kezdeményezésre jött létre A közös francia–német dandár felállítását (1989) követően Franciaország és Németország egy állandó hadtestparancsnokság felállításáról döntött, amely 1992-ben Strasbourgban jött létre. 1993 és 1996 között a keretnemzetek (Framework Nations) száma Belgium (1993), Luxembourg (1996) és Spanyolország (1994) csatlakozásával ötre bővült. A hadtestparancsnokság 1995-ben érte el a teljes műveleti készenlétét. Később a multinacionális szerveződéshez több ország is társult, jelenleg Olaszország, Lengyelország, Románia, Görögország és Törökország élvez társult partnerország státuszt. A társult országok összekötő tisztekkel képviselik magukat az együttműködésben. Az önállóan működő Eurocorps mind a NATO, mind pedig az *Európai Unió* számára műveleti katonai képességet jelent.⁷⁶

Az említett hat projektben tizenhét tagállam vesz részt. A Négy Nagy államainak egy közös projektje van, az EUFORCROC, illetve Franciaország, Németország és Spanyolország együttműködik a UGS-projektben, Olaszország és Spanyolország pedig a telepíthető katonai katasztrófaelhárítási képességcsomagban. A két mediterrán tagállam közti kooperáció sokkal inkább koncentrálna a tengeri erőkre, a légvédelemre, illetve a kiképzésre és az oktatásra (5. ábra).⁷⁷ Ezzel szemben a német Krauss-Maffei Wegmann és a francia Nexter védelmi ipari vállalatok 2015 óta működnek együtt a KNDS-csoport (KMW+Nexter Defence Systems) keretében, szárazföldi területen is,⁷⁸ viszont a két ország már 2012 óta dolgozik együtt a fő szárazföldi harci rendszer kifejlesztésében, az előzetes tervek szerint 2035-ig.⁷⁹ Mindez azt is jelenti, hogy a jövő szárazföldi rendszereinek kidolgozása, az FCAS-hoz hasonlóan a PESCO-n kívül valósul meg.

⁷⁴ Biscop 2017.

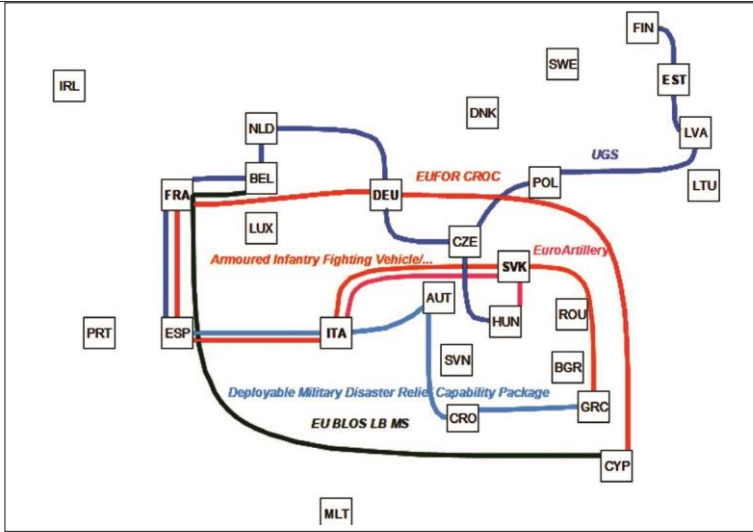
⁷⁵ Biscop, Sven: European Defence and PESCO: Don't Waste the Chance. EUIDEA, 2020. https://euidea.eu/wp-content/uploads/2020/05/euidea_pp_1.pdf 11. o.

⁷⁶ Molnár, Anna: Eurocorps. In: Krajnc, Zoltán (főszerk.): Hadtudományi Lexikon. Budapest, Dialóg Campus Kiadó, 2019. 240. o.

⁷⁷ Ministero della Difesa: Cooperazione tecnico-militare tra Italia e Spagna. http://www.difesa.it/SMD_/schede_approfondimento/Pagine/Cooperazionetecnicomilitare7.aspx (Letöltés ideje: 2020. 03. 30.)

⁷⁸ Military Balance. Chapter Four: Europe. 2020. 76. o.

⁷⁹ Kaloudiotis, Theodoros: The Main Battle Tank Project: A Bearer of Interoperability for a Coherent European Defence. <https://finabel.org/the-main-battle-tank-project-a-bearer-of-interoperability-for-a-coherent-european-defence-2/> (Letöltés ideje: 2020. 04. 03.)



5. ábra.

Szárazföldi erők (Saját szerkesztés)

A Benelux-államok közül Belgium és Hollandia kooperál az UGS keretében. A két ország már 1995 óta szárazföldi műveleti területen is együttműködik. Létrehoztak egy közös hadtestet területvédelmi és részben béketámogató feladatokra (amely később a NATO egyik szárazföldi komponensének parancsnoksága lett).⁸⁰ Emellett Hollandiának Németországgal is vannak közös kezdeményezései (a PESCO-ban szintén részt vesz az UGS-ben). 1991-ben megalakították az 1. számú német–holland hadtestet, amely a későbbiekben a belga–hollandhoz hasonlóan a NATO szárazföldi komponens parancsnoksága lett,⁸¹ 2016-ban pedig megkezdődött a német–holland 414. sz. páncélos zászlóalj kialakítása.⁸²

A Baltikum államai közül Észtország és Lettország kooperál az UGS keretében, Finnországgal együtt. A három balti ország 1997 óta rendelkezik közös gyalogzászlóaljjal, amely egyaránt bír területvédelmi és békefenntartó feladatokkal (2016-tól a NATO-ban van jelen).⁸³ Bár 2014–2015-ben fellendültek a szárazföldi fegyverzet-vásárlások a térségben (többek között Litvánia német PzH 2000-es önjáró löveget, Lettország brit CVR(T) páncélosított harcjárművet vásárolt), ezek nem tekinthetők közös beszerzéseknek.⁸⁹

Ciprus és Ausztria, mint semleges országok, egyaránt részt vesznek az ehhez kapcsolódó projektekben: Ciprus az EUFORCROC-ban működik együtt Németországgal, Franciaországgal és Spanyolországgal, illetve az EU-s látóhatáron túli hatótávolságú földi

⁸⁰ Nagy, Dóra: Hollandia – a többnemzeti képességfejlesztés előfutára. *NemzetésBiztonság*, 2013/5–6. 138. o.

⁸¹ Royal Netherlands Army: 1 (German/Netherlands) Corps. <https://english.defensie.nl/organisation/army/units/1-german-netherlands-corps> (Letöltés ideje: 2020. 04. 02.)

⁸² Fiorenza, Nicholas: Dutch mechanized brigade to be integrated into German panzer division. <https://web.archive.org/web/20160322031908/http://www.janes.com/article/54636/dutch-mechanized-brigade-to-be-integrated-into-german-panzer-division> (Letöltés ideje: 2020. 04. 03.)

⁸³ Kaziukonyte, Sandra: A Baltikum biztonsági környezete és az ukrán válság okozta kihívásokra adott válaszok. *Nemzet és Biztonság*, 2016/4. 92. o. 89 Uo. 88. o.

harctéri rakétarendszerekben Belgiummal és Franciaországgal, míg Ausztria a telepíthető katonai katasztrófaelhárítási képességsomagban aktív tag.

A Visegrádi Négyek védelmi céljai között a szárazföldi együttműködés több esetben is megjelenik: a 2013-as brüsszeli védelmi miniszteri nyilatkozatban a közös fegyverzeti kooperáció egyik lehetséges területének jelöli meg a személyzet nélküli eszközök fejlesztését is, a kerekes és lánctalpas harcjárművek, a korszerű személyi felszerelések és a hírszerzési, illetve kommunikációs eszközök mellett.⁸⁴ 2015-ben pedig egy közös nyilatkozatban megerősítették, hogy a többcélú szárazföldi harcjármű platform kialakítása is közös érdek.⁸⁵ Az UGS-projektben Lengyelország, Magyarország és Csehország, az EuroArtillery-ben pedig Magyarország és Szlovákia működik együtt.

A balkáni országok közül Horvátország és Görögország részt vesz, telepíthető katonai katasztrófaelhárítási képességsomag projektben. A szárazföldi védelem területén Délkelet-Európa egyrészt a SEEBRIG (Délkelet-európai dandár) keretében kooperál, konfliktusmegelőző és békétámogató műveletekben (a NATO PfP-ben részt vesz, de nem zárja ki egy EU-irányítású műveletben való részvételt),⁸⁶ másfelől a balkáni vezérkari főnökök a CHOD Forumon a lehetséges nem-katonai és aszimmetrikus fenyegetésekben való együttműködést deklarálták.⁸⁷

Ezen projektekben a Nagy Négyek együttműködése és vezető szerepe áll a középpontban – Olaszország két projekt vezetésével és négy projektben való részvétellel ezt a műveleti területet is prioritásként kezeli. Az egyes térségek/országcsoportok közti kooperáció itt megjelenik, viszont alapvetően a Nagy Négyekkel való együttműködés a meghatározó.

Kiképzés és felszerelések

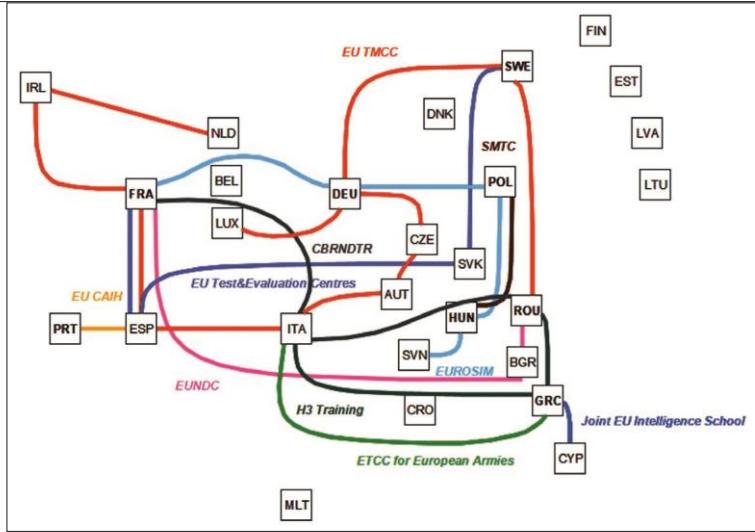
A kiképzés és felszerelések kategóriába tíz projekt tartozik: az Európai Unió kiképzési misszióihoz kapcsolódó kompetenciaközpont (EU TMCC); az európai haderők európai képzéstanúsítási központja; „Hot and high” helikoptervezetői kiképzés (H3 kiképzés); közös uniós hírszerzési iskola; uniós vizsgaközpontok és tudásfelmérő központok; Integrált Európai Közös Képzési és Szimulációs Központ (EUROSIM); Uniós Kiberakadémia és Innovációs Központ (EU CAIH); a Különleges Operatív Erők Egészségügyi Képzési Központja (SMTIC); Vegyi, Biológiai, Radiológiai és Nukleáris (CBRN) Védelmi Kiképzőtábor (CBRNDTR); Búvárközpontok Európai Uniós Hálózata (EUNDC).

⁸⁴ Szenes 2016. 9. o.

⁸⁵ Visegrad Group: Joint Communiqué of the Visegrad Group Ministers of Defence. Tomášov, 2015.
<http://www.visegradgroup.eu/calendar/2015/joint-communique-of-the> (Letöltés ideje: 2020. 04. 02.)

⁸⁶ SEEBRIG hivatalos oldala. <http://seebrig.org> (Letöltés ideje: 2020. 03. 30.)

⁸⁷ Balkan CHOD's Forum hivatalos oldala. <http://balkanchodforum.net> (Letöltés ideje: 2020. 03. 30.)



6. ábra.

Kiképzés és felszerelések (Saját szerkesztés)

A projektekben tizenkilenc tagállam vesz részt. A Négy Nagy államnak egy közös projektje van (EU TMCC), emellett Franciaország és Németország az EUROSIM, Franciaország és Olaszország a CBRNDTR, Spanyolország és Franciaország pedig az uniós vizsgaközpontok és tudásfelmérő központok projektben vesznek részt együtt. A francia–német tengely esetében a csapatok közös kiképzését a már korábban említett aacheni szerződés is kiemeli,⁸⁸ a két mediterrán állam pedig az Unió keretein kívül a Centauro harckocsikhoz, a hegyvidéki egységekhez kapcsolódó kiképzésekben működik együtt.⁸⁹

A Benelux-államok esetében Hollandia és Luxembourg vesz részt az EU TMCC projektben. A három állam az Uniót kívül a légierő katonai személyzetének kiképzésében működik együtt,⁹⁰ illetve Belgium, Hollandia, Németország és az Egyesült Államok rendelkezik Belgiumban és Hollandiában közös kiképzéstámogató központtal (6. ábra).⁹¹

A balti államok nem vesznek részt ezekben a projektekben – bár 1999 óta létezik a Baltic Defence College (BALTDEFCOL) Észtországban, amely a három ország magasabb szintű katonai oktatását látja el.⁹² A NORDEFKO prioritásai között is szerepel az oktatás-kiképzésben való együttműködés, kiemelten az idegennyelv-, a műszaki oktatás, illetve a szakmai továbbképzések területén⁹² – az uniós országok közül csak Svédország aktív résztvevő egy projektben.

⁸⁸ French Ministry for Europe and Foreign Affairs, 2019. 6. cikk.

⁸⁹ Ministero della Difesa: Cooperazione tecnico-militare tra Italia e Spagna.

⁹⁰ Nagy 2013. 141. o.

⁹¹ U. S. Army Garrison Benelux: Training Support Center Benelux.

<https://home.army.mil/benelux/index.php/units-tenants/training-support-center-benelux>
(Letöltés ideje: 2020. 04. 05.). 98 Molis 2009. 33. o.

⁹² Järvenpää 2017. 7. o.

Portugália Spanyolországgal együtt a PESCO-projektben egy innovatív tudáshálózat létrehozásában dolgozik a nemzeti, NATO-s és EU-s kibervédelmi- és biztonsági oktatás/kiképzés elősegítése érdekében.⁹³ Ezen felül az országban 2019-től a C4ISR és a kibertérhez kapcsolódó kurzusok indulnak az NATO NCI Academy keretében is.⁹⁴ Spanyolországgal a 2017-es bilaterális egyezményben is kiemelte a kiképzésben való együttműködést.⁹⁵

A semleges országok közül Ciprus Görögországgal működik együtt, a hírszerzéshez kapcsolódó oktatásban és kiképzésben. Írország és Ausztria pedig az EU TMCC projekt tagjai – mivel ez a projekt elsősorban az EU kiképző misszióit segíti stratégiai és műveleti szinten, egy összehangolt, sztenderdizált katonai oktatás kialakításával, a csatlakozás indokolt: mindkét ország részt vesz a 2013 óta futó EUTM

Mali misszióban.⁹⁶

Bár a V4-nek a kiképzés, oktatás, személyi felszerelésekben való kooperáció a prioritásai között van – a 2012-es Litoměřice-i, a 2013-as brüsszeli közös nyilatkozatnak, illetve a 2014-es hosszú távú koncepciónak is integráns részét képezik, illetve 2013 óta tervben van egy közös, katonai oktatásra kialakítandó platform létrehozása,¹⁰⁴ a PESCO-ban csak Lengyelországnak és Magyarországnak van közös projektje. A balkáni, délkelet-európai országok közül Görögország és Románia működik együtt Olaszországgal a H3 kiképzésben, illetve Románia és Bulgária a bűvárképzésben (Franciaországgal kiegészülve).

Összességében a Nagy Négyek együttműködése itt is meghatározó, emellett jelen van a Benelux államok közti és a portugál–spanyol kooperáció, valamint, mérsékeltén a balkáni, délkelet-európai tagországok szintén együttműködnek a kiképzéshez kapcsolódó projektekből.

„Támogató képességek”, „összhaderőnemi” projektek

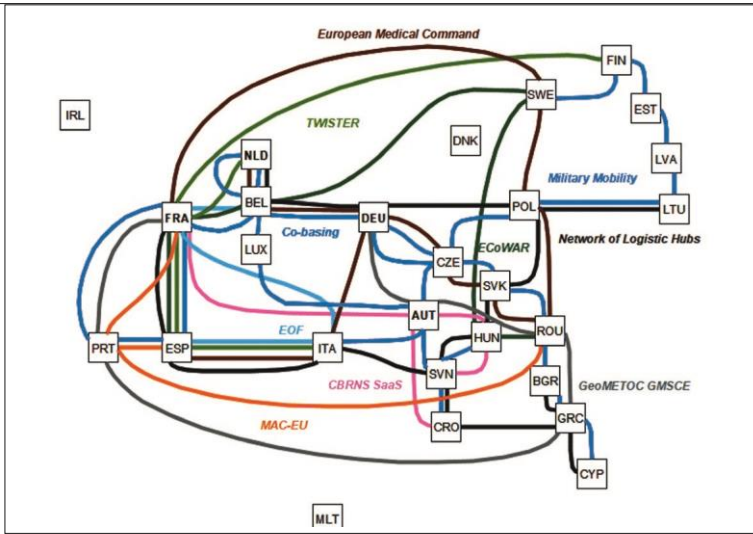
Ebbe a kategóriába tizenegy projekt tartozik: az Európai Egészségügyi Parancsnokság; Európai Logisztikai Csomópontok Hálózata és Művelettámogatási Hálózat; katonai mobilitás; energiaügyi műveleti funkció (EOF); vegyi, biológiai, radiológiai és nukleáris (CBRN) megfigyelés, mint szolgáltatás (CBRN SaaS); közös állomásoztatás; geometeorológiai és oceanográfiai (GeoMETOC) támogatáskoordináló elem (GMSCE);

⁹³ PESCO: EU Cyber Academia and Innovation Hub (EU CAIH). <https://pesco.europa.eu/project/eu-cyber-academia-and-innovation-hub-eu-caih/> (Letöltés ideje: 2020. 03. 05.)

⁹⁴ NCI Agency: NCI Academy, Training Services. <https://www.ncia.nato.int/Our-Work/Pages/Education-and-Training.aspx> (Letöltés ideje: 2020. 04. 06.)

⁹⁵ España y Portugal sellan un acuerdo de cooperación en materia de defensa. https://www.lainformacion.com/espana/PORTUGAL-ACUERDO-COOPERACION-MATERIA-DEFENSA_0_1030998344.html (Letöltés ideje: 2020. 04. 03.)

⁹⁶ EUTM Mali hivatalos oldala. <https://eutmmali.eu/eutm-mali-mission/> (Letöltés ideje: 2020. 04. 06.) 104 Szenes 2016. 8–10. o.



7. ábra.

„Támogató képességek”, „összhaderőnemi” (Saját szerkesztés)

űrbe telepített hadszíntér-megfigyelésen alapuló korai előrejelzés és elhárítás (TWISTER); az EU technológiai versenyképességét szolgáló anyagok és alkatrészek (MAC-EU); együttműködésen alapuló uniós hadviselési képességek (ECoWAR); a távirányítású légitámasztási rendszerek (RPAS-ek) integrálási struktúrájának európai globális rendszere (7. ábra).

Tartalmilag ez a kategória egy széles skálát fed le – a fegyveres erők, képességek interoperabilitását, elérhetőségét, a nemzeti jogi háttér egymáshoz közelítését, az infrastruktúra és a támogató erők harmonizálását szolgálják a közös műveletek sikere érdekében. Írországon kívül az összes, PESCO-ban aktív tagállam részt vesz legalább egy idetartozó projektben, a katonai mobilitásban. A Négy Nagy állam a katonai mobilitás mellett az egészségügyi parancsnokság és a logisztikai hálózatok területén működik együtt – Németország kivételével még a TWISTER és az EOF is közös projekt; német–francia–spanyol kooperáció van jelen a közös állomásoztatásban; emellett a francia–német tengely a GeoMETOC GMSCE-ben is megjelenik. Érdekes, hogy bár az aacheni szerződésben benne van, hogy a két ország együttműködik az EDTIB megerősítésében, versenyképességének fejlesztésében,⁹⁷ az erről szóló MAC-EU projektben Németország nem vesz részt, csak Franciaország és Spanyolország.

Mindhárom Benelux-állam csak a katonai mobilitásprojektben vesz részt, viszont Hollandia és Belgium kooperál még az egészségügyi parancsnokságban, az Európai Logisztikai Csomópontok Hálózata és Művelettámogatási Hálózatban és a közös állomásoztatásban. A 2012-es Benelux nyilatkozatban szerepel a közös logisztikai

⁹⁷ French Ministry for Europe and Foreign Affairs. 2019. 4. cikk (3).

MOLNÁR ANNA – SZABOLCS LAURA: *Megerősített együttműködés, változó geometria, PESCO* támogatás, amelynek példaként a belga–holland BENESAM-ot, a tengeri együttműködést említi.⁹⁸

A balti államok csak a katonai mobilitásban vesznek részt közösen – viszont ez a projekt esetükben prioritást képez, hiszen „a biztonságuk függ a szövetségesek gyors és gördülékeny katonai megerősítésétől”.⁹⁹ A NORDEFCO uniós országai között szintén csak a katonai mobilitás közös projekt – Finnország emellett részt vesz a TWISTERben, Svédország pedig az ECoWAR és az egészségügyi parancsnokság projekteiben.

Portugália a MAC-EU és a GeoMETOC GMSCE projekteiben vesz részt – itt szintén ki kell emelnünk a portugál–spanyol együttműködést, mivel a 2015-ös egyezmény egyik prioritási pontja a védelmi technológiában, iparban való együttműködés, védelmi anyagok és felszerelések közös fejlesztése.¹⁰⁰

A V4 egyik prioritása a logisztika és az egészségügy a védelempolitikában – a logisztika kérdése a 2012-es Litoměřice-i és a 2015-ös Tomášov-i közös nyilatkozatban is megjelent, a 2018-as egyetértési nyilatkozatban kiemelték egy V4 Összhaderőnemi Logisztikai Támogató Csoport Parancsnokság (JLSG HQ) létrehozását.¹⁰¹ Emellett 2018-tól évente ülésezik a V4+ Logisztikai Fórum.¹⁰² A katonai egészségügyet a Litoměřice-i nyilatkozat jelölte meg prioritásként, illetve 2019-ben először rendezték meg a várhatóan évi gyakorisággal összeülő katonasorvosok konferenciáját, az ún. VIMIMED-et, amelynek céljai között szerepel az egészségügyi egységek kiképzése, a katonai egészségügyi logisztika kiépítése az országok között.¹⁰³ Az országok közül Lengyelország, Szlovákia és Magyarország részt vesz az Európai Logisztikai Csomópontok Hálózata és Művelettámogatási Hálózat kialakításában, illetve Csehország, Szlovákia és Lengyelország az Európai Egészségügyi Parancsnokság fejlesztésében.

A délkelet-európai országok közül a katonai mobilitáson felül Szlovénia, Horvátország, Bulgária, Görögország (és Ciprus is) részt vesz az említett logisztikai hálózati projektben, illetve Szlovénia és Horvátország CBRN SaaS-ban, továbbá Románia és Görögország a GeoMETOC GMSCE-ben.

Ezen projektkategóriában – már csak a részvétel és a projektek nagy száma miatt is – minden együttműködési formában van kooperáció, bár a francia–német tengely és a Nagy Négyek állnak itt is középpontban.

⁹⁸ Biscop et al. 2013. 1–2. o.

⁹⁹ Šešelgyte, Margarita: Armament and Transatlantic Relationships. The Baltic States Perspective. IRIS ARES, 2019. 5. o.

¹⁰⁰ González, Bernardo – Sueiras, Lázaro: Defense cooperation between Portugal & Spain within the current European framework. *Journal of the Spanish Institute for Strategic Studies*, (13/2019.) 260. o. <http://revista.ieee.es/article/view/788/2029> (Letöltés ideje: 2020. 04. 06.)

¹⁰¹ Krupa, Juraj: Visegrad Four Defense Cooperation: Years of Missed Opportunities. <https://warsawinstitute.org/visegrad-four-defense-cooperation-years-missed-opportunities/> (Letöltés ideje: 2020. 04. 06.)

¹⁰² V4+ Logistics Forum. <http://v4logistics.hu> (Letöltés ideje: 2020. 04. 06.)

¹⁰³ Visegrad Group: Visegrad Bulletin 10 (1/2019). Review of Major Events Under the Slovak Presidency of the Visegrad Group, January 2019 – June 2019. <http://www.visegradgroup.eu/article-title-190201> (Letöltés ideje: 2020. 04. 06.)

Következtetések

Az állandó strukturált együttműködés több szempontból is kiemelendő kooperációs forma, több esetben épít a már létező projektek fejlesztésére; az Unió stratégiai autonómiájának kiépítése érdekében stratégiaileg releváns projekteket határoz meg. Mindemellett elősegíti a nemzeti védelmi költségvetés növekedését.¹⁰⁴ Jelentőségéhez hozzájárult az együttműködő felek nagy száma, hiszen a huszonhét tagállamból huszonöt részt vesz benne. Ennek ellenére hangsúlyozni érdemes, hogy a PESCO egyelőre projektek laza halmaza, amelyek sok esetben nem fedik le teljesen a már futó európai fejlesztési programokat (például a FCAS és jövő szárazföldi rendszerei).

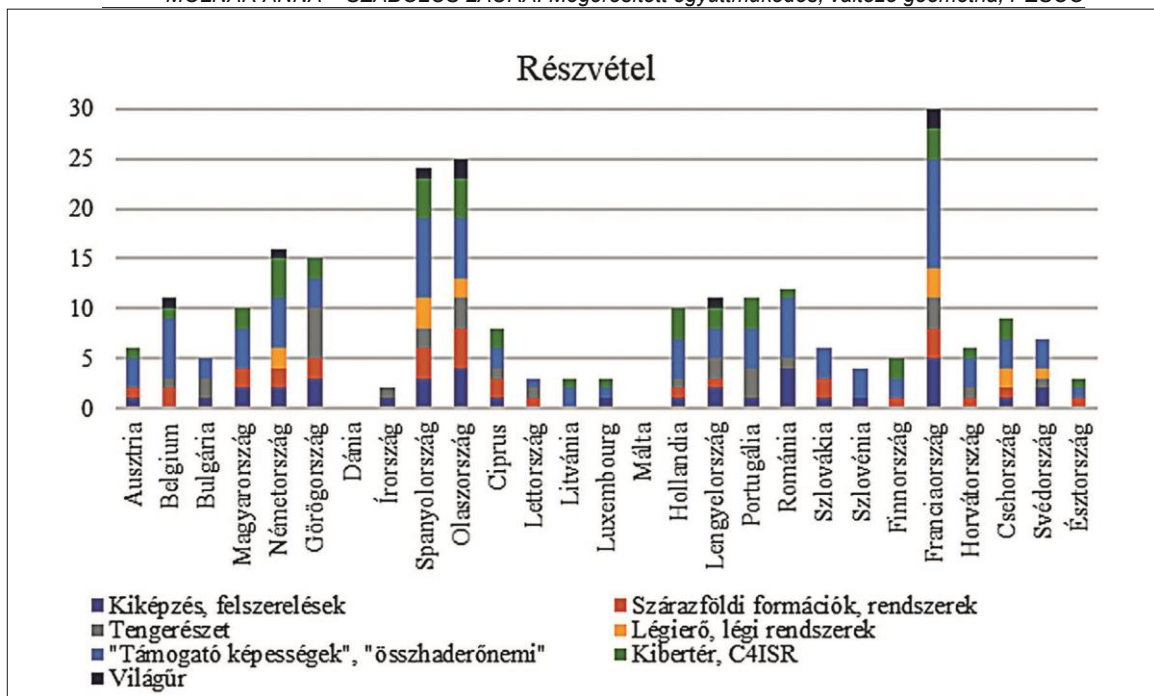
Előzetes feltevésünk – miszerint az országok kooperációs hajlandósága összefügg az Uniótól kívüli, de európai védelmi együttműködési preferenciákkal, mind az együttműködés tárgyára vonatkozóan, mind a szövetséges felek szempontjából – részben megdőlt. A PESCO-projektek létrehozását nem csupán a földrajzi elhelyezkedés vagy a korábban létrejött tematikus csoport, hanem a változó geometria elve, vagyis a tagállamok gazdasági és védelempolitikai érdekei és politikai akarata határozta meg. A hagyományos együttműködési keretekenél részben bonyolultabb, részben pedig hiányosabb projektek jöttek létre.

A Négy Nagy tagállam a legtöbb projektben részt vesz – Franciaország harminc, Olaszország huszonöt, Spanyolország huszonnégy, Németország tizenhat projekt tagja. A vezető szerep szempontjából is kiemelendő, hogy tíz francia, kilenc olasz és hét német vezetésű projekt van. A tengeri projekteken kívül minden más kategóriában megfigyelhető, hogy legalább egy közös projekttel rendelkezik a négy ország. A francia–német tengely szintén kiemelkedik, ahogy bizonyos területeken, így a tengeri, légvédelmi és kiképzéshez kapcsolódó projekteken a két mediterrán ország kooperációja is.

A Benelux-államok esetében a 2012-es nyilatkozat alapján feltételeztük a kiképzésben, a légtérvédelemben és a tengeri erők közötti együttműködést (utóbbiban kiemelten az aknamentesítést). A légierőkhöz kapcsolódó projekteken a három közül egyik ország sem vesz részt, viszont a tengeri (fél)autonóm aknamentesítő rendszer projekt Belgium vezetésével működik, és Hollandia is részt vesz benne. Kiképzésben Luxembourg és Hollandia aktív tag az EU TMCC-ben, Hollandia és Belgium a kiberbiztonság és C4ISR-hez kapcsolódó ESSOR-ban, illetve szárazföldön a UGS-ben vesznek részt. Emellett Hollandia vezeti a katonai mobilitási projektet, és Belgiummal együttműködik az egészségügyi parancsnokság és a logisztikai hálózatok fejlesztésében. A Benelux-államoknál a légtérvédelmi hipotézis nem igazolódott be, más területeken van kooperációs hajlandóság.

A NORDEFCO országai közül Finnország és Svédország vesz részt a PESCO-ban. Esetükben nincs együttműködési hajlandóság, csak a katonai mobilitásban vesznek részt mindketten. A balti államok között 1994 óta négy együttműködési forma emelhető ki: a BALTBAT, a BALTRON, a BALTNET, illetve a BALTDEFCOL és prioritásként

¹⁰⁴ Biscop, Sven: European Defence: Give PESCO a Chance. *Survival*, 60. (2018/3.) 162. o. Egmont Institute.



8. ábra.

Részvétel a projekteken (Saját szerkesztés)

kezelik a kiberbiztonságot és az információmegosztás fejlesztését. A PESCO-ban szárazföldi és kibertérhez kapcsolódó közös projekteket rendelkeznek, Finnországgal kiegészülve: az észak vezetésű UGS-ben Lettország is részt vesz, míg a litván irányítású, kiberbiztonsági eseményekkel foglalkozó gyorsreagálású csoportok és kölcsönös segítségnyújtás projektben Észtország és Lettország egyaránt aktív tag. Mindezekon kívül csak a katonai mobilitás a közös.

Portugália a kiberbiztonsági, tengeri és a „támogató képességek”, „összhaderőnemi” projekt típusokban vesz részt aktívan, illetve oktatás-kiképzésben egy, Spanyolországgal közös projektje van. Spanyolországgal ezen kívül is jelentős a védelmi együttműködése – a 2015-ös egyezmény meghatározza, hogy tengeri, légi, kibertérbeli és C4ISR, kiképzési és logisztikai kooperációt egyaránt preferálnának. Továbbá még Franciaországgal kiemelendő a PESCO-ban kooperációja.

Írország összesen kettő, Ausztria hét projektben vesz részt – előbbi kiberbiztonsági, tengeri és kiképzéshez kapcsolódó projekteket vállalt kötelezettségeket, Ausztria pedig szárazföldi, kiképzésbeli és „támogató képességek”, „összhaderőnemi” kategóriákban. Viszont nem mutatható ki másik semleges állammal meghatározó kooperáció.

A Visegrádi Négyek fő prioritásai az oktatás-kiképzés, logisztikai együttműködés, CBRN, illetve, bár több közös nyilatkozatban megjelenik a légtérvédelem, a fegyverzeti kooperációs javaslatok, utóbbiak a nemzeti érdekkülönbségek miatt sikertelenek. Ezekben a területeken részt vesznek visegrádi országok, viszont nem formációként, hiszen például kiképzésben

Lengyelország és Magyarország működik együtt, a CBRNDTR-ben csak Szlovákia vesz részt, a logisztikai hálózatok fejlesztésében e három ország, és az egészségügyi parancsnokság esetében pedig Magyarország marad ki – bár még mindig ezekben a projektekben figyelhető meg leginkább az együttműködési hajlandóság.

A délkelet-európai tagországoknál a SEEBRIG-ben részt vevők (Bulgária, Görögország, Románia) között feltételeztük a szárazföldi együttműködést, Bulgária és Románia között a BLACKSEAFOR miatt a tengeri együttműködést, illetve a Balkan CHOD Forumban az említett három ország és Horvátország részvétele miatt a nem-katonai fenyegetésekben való kooperációt. Emellett Görögország Ciprusal való együttműködését láttuk még előzetesen megalapozottnak, Ciprus biztonságpolitikai helyzete és a két ország közti védelmi egyezmények alapján. Itt kiemelendő az együttműködési hajlandóság – a szárazföldi projektekben Görögország és Horvátország között; tengerészethez kapcsolódóan Görögország Bulgáriával, Horvátországgal, Ciprusal és egy másik projektben Romániával is kooperál; kibertér és C4ISR kategóriában Görögország és Ciprus, illetve Románia és Horvátország rendelkezik közös projekttel; kiképzésben szintén a görög–román–bolgár együttműködés figyelhető meg; és logisztikai fejlesztésben Bulgária, Görögország, Ciprus, Szlovénia és Horvátország is részt vesz.

FELHASZNÁLT IRODALOM

- Adams, Gordon – Ben-Ari, Guy: *Transforming European Militaries: Coalition Operations and the Technology Gap*. Routledge, 2006. <https://doi.org/10.4324/9780203969106>
- Biscop, Sven – Coelmont, Joe – Drent, Margriet – Zandee, Dick: *The Future of the Benelux Defence Cooperation*. Clingendael & Egmont Institute, 2013. <https://doi.org/10.1080/00396338.2018.1470771>
- Biscop, Sven: *European Defence: Give PESCO a Chance*. *Survival*, 60. (2018/3.) 161–180. o. Egmont Institute.
- Biscop, Sven: *European Defence and PESCO: Don't Waste the Chance*. EUIDEA, 2020. https://euidea.eu/wp-content/uploads/2020/05/euidea_pp_1.pdf
- Branco, Carlos: *Portugal and the CSDP*. In: Fiott, Daniel (szerk.): *The Common Security and Defence Policy: National Perspectives*. *Egmont Paper*, 79/2015.
- Bund, Jakob – Fiott, Daniel – Tardy, Thierry – Stanley, Zoe: *EUISS Yearbook of European Security*. EUISS, 2017.
- González, Bernardo – Sueiras, Lázaro: *Defense cooperation between Portugal & Spain within the current European framework*. *Journal of the Spanish Institute for Strategic Studies*, 13/2019. 245–276. o.
- Järvenpää, Pauli: *NORDEFCO: "Love in a cold climate?"*. RKK ICDS, 2017.
- Karadeniz, Bülent: *Security and Stability Architecture in the Black Sea*. Center for Strategic Research of the Ministry of Foreign Affairs of the Republic of Turkey, 2007.
- Kaziukonyte, Sandra: *A Baltikum biztonsági környezete és az ukrán válság okozta kihívásokra adott válaszok*. *Nemzet és Biztonság*, 2016/4.
- Koller Boglárka: *Új perspektívák Lisszabon után*. *Polgári Szemle*, 7. (2012/5–6.)
- Meijer, Hugo – Wyss, Marco: *The Handbook of European Defence Policies and Armed Forces*. Oxford University Press, 2018. <https://doi.org/10.1093/oso/9780198790501.001.0001>
- Molis, Arūnas: *Baltic Military Cooperation: Past, Present and the Future*. *Lithuanian Foreign Policy Review*, 2009/22. 28–47. o.
- Molnár: *Eurocorps*. In: Krajnc, Zoltán (főszerk.): *Hadtudományi Lexikon*. Dialóg Campus Kiadó, 2019. 240. o.

Nádudvari, Anna – Etl, Alex – Bereczky, Nikolett: Quo vadis, PESCO? An analysis of cooperative networks and capability development priorities. *ISDS Analyses*, 2020/15.

Nagy, Dóra: Hollandia – a többnemzeti képességfejlesztés előfutára. *Nemzet és Biztonság*, 2013/5–6. 131–143. o.

Oleškevičius Lt Cdr, Egidijus –Kloviškis Lt j.g., Mindaugas: Baltic Naval Squadron. The Ministry of National Defence of the Republic of Lithuania, 2013.

Solana, Javier: More Union in European defence. Report of a CEPS Task Force, 2015.

Szenes, Zoltán: Cél vagy eszköz? A visegrádi védelempolitika fejlődése (1.) *Honvédségi Szemle*, 144. (2016/6.) 3–20. o.

The Military Balance. Chapter Four: Europe. Volume 120:1, 2020. IISS. 64–165. o.
<https://doi.org/10.1080/04597222.2020.1707964>

INTERNETES FORRÁSOK

Coopération spatiale entre la France et la Belgique.

<https://aeromorning.com/blog/cooperation-spatiale-entre-la-france-et-la-belgique/>

Altmeyer, Cyril: French, Italian shipbuilders forge naval alliance.

<https://www.reuters.com/article/us-fincantieri-navalgroup/french-italian-shipbuilders-forge-naval-alliance-idUSKCN1TF1P0>

Balkan CHOD's Forum hivatalos oldala. <http://balkanchodforum.net>

The Belgian Space Industry. BELSPO. http://www.belspo.be/belspo/space/belndu_en.stm

Bertoncini, Yves: Differentiated integration and the EU: a variable geometry legitimacy.

Istituto Affari Internazionali, 2017. http://www.iai.it/sites/default/files/eu60_7.pdf

Biscop, Sven: Differentiated Integration in Defence: A Plea for PESCO, Rome,

Istituto Affari Internazionali, 2017. <http://www.iai.it/en/node/7265>

Blockmans, Steven – Crosson, Dylan Macchiarini: Differentiated integration within PESCO – clusters and convergence in EU defence. Research Report of CEPS. (2019/04.)

https://www.ceps.eu/wp-content/uploads/2019/12/RR2019_04_Differentiated-integration-within-PESCO.pdf

Baltic Cyber Shield Cyber Defence Exercise 2010 After Action Report.

<https://ccdcoc.org/library/publications/baltic-cyber-shield-cyber-defence-exercise-2010-after-action-report/>

CEID: Secure And Strong: V4 Goes Cyber. <http://ceid.hu/secure-strong-v4-goes-cyber/>

Conseil des Ministres Franco-Allemand, 13 juillet 2017, Paris. <https://www.elysee.fr/admin/upload/default/0001/03/c25dd95ea91dce9215e63eccc16081fc693f08c.pdf>

Council of the European Union: Permanent Structured Cooperation (PESCO)'s projects – Overview. <https://www.consilium.europa.eu/media/41333/pesco-projects-12-nov-2019.pdf>

Council of the European Union: Cybersecurity in Europe: stronger rules and better protection, 2020.

<https://www.consilium.europa.eu/en/policies/cybersecurity/>

Defence - Space command to be created. The website of the Office for Science & Technology of the Embassy of France in the United States. <https://www.france-science.org/Defence-Space-command-to-be.html>

Italy and France Reinforce Industrial Cooperation for the Aster Program. Joint statement by the French and Italian MoDs. <http://www.defense-aerospace.com/article-view/release/174717/france%2C-italy-launch-aster-atbm-upgrade.html>

EEAS: Report by the High Representative, acting also in her capacity of Vice-President of the Commission and the Head of the European Defence Agency, to the Council of 29/05/2019 on interactions, linkages and coherence among EU defence initiatives. <http://www.statewatch.org/news>

/2019/jun/eu-eas-defence-initiatives-coordination-report-hr-2019-52.pdf

Eur-lex: Európai Parlament és a Tanács (EU) 2016/1148 irányelve <https://eur-lex.europa.eu/legal-content/HU/TXT/?uri=CELEX%3A32016L1148>

Eur-lex: A Tanács (KKBP) 2019/1909 Határozata (2019. november 12.) a PESCO keretében kidolgozandó projektek listájának összeállításáról szóló (KKBP) 2018/340 határozat módosításáról és aktualizálásáról. <https://eur-lex.europa.eu/legal-content/HU/TXT/PDF/?uri=CELEX:32019D1909&from=EN>

EUROMARFOR hivatalos oldala. <https://www.euromarfor.org/index>

Európai Bizottság: Közös közlemény az Európai Parlamentnek és a Tanácsnak az „Ellenálló képesség, elrettentés, védelem: az Unió erőteljes kiberbiztonságának kiépítése”, Brüsszel, 2017.9.13. JOIN(2017) 450 final, <https://eur-lex.europa.eu/legal-content/HU/TXT/PDF/?uri=CELEX:52017JC0450&from=en>

Európai Parlament: Az Európai Parlament állásfoglalására irányuló indítvány a kibervédelemről, 2018. https://www.europarl.europa.eu/doceo/document/A-8-2018-0189_HU.html

Európai Unió Tanácsa: Unió kibervédelmi szakpolitikai keret, (2018. évi naprakésszé tett változat), Brüsszel, 2018. november 19. (OR. en) 14413/18, 2. o. <http://data.consilium.europa.eu/doc/document/ST-14413-2018-INIT/hu/pdf>

European Commission: Maritime security strategy, 2014. https://ec.europa.eu/maritimeaffairs/policy/maritime-security_en

European Commission: Communication from the Commission to the European Parliament, the Council, the European Economic and Social Committee and the Committee of the Regions. Space Strategy for Europe. Brussels, 26. 10. 2016. <https://ec.europa.eu/transparency/regdoc/rep/1/2016/EN/COM-2016-705-F1-EN-MAIN.PDF>

European Commission: The EU Maritime Security Strategy Revised Action Plan. 2018. 06. 28. https://ec.europa.eu/maritimeaffairs/sites/maritimeaffairs/files/eumss-revised-action-plan_en.pdf

EUTM Mali hivatalos oldala. <https://eutmmali.eu/eutm-mali-mission/>

Federal Foreign Office, Germany. The Weimar Triangle, 2020. <https://www.auswaertiges-amt.de/en/aussenpolitik/europa/zusammenarbeit-staaten/-/228752>

Fiorenza, Nicholas: Dutch mechanized brigade to be integrated into German panzer division. <https://web.archive.org/web/20160322031908/http://www.janes.com/article/54636/dutch-mechanized-brigade-to-be-integrated-into-german-panzer-division>

Foust, Jeff: Luxembourg establishes space agency and new fund. <https://spacenews.com/luxembourg-establishes-space-agency-and-new-fund/>

Gobierno de España: Acuerdo entre el Reino de España y la República Portuguesa de cooperación en materia de defensa, hecho en Bayona el 22 de junio de 2015. http://boe.es/diario_boe/txt.php?id=BOE-A-2017-13983

Governmental Satellite Communications (GovSatcom), Sep 30, 2019. [https://www.eda.europa.eu/what-we-do/activities/activities-search/governmental-satellite-communications-\(govsatcom\)](https://www.eda.europa.eu/what-we-do/activities/activities-search/governmental-satellite-communications-(govsatcom))

Governo de Portugal: National Cyberspace Security Strategy. https://www.enisa.europa.eu/topics/national-cyber-security-strategies/ncss-map/Portuguese_National_Cyberspace_Security_Strategy_EN.pdf

Hellenic Republic Ministry of Foreign Affairs: Treaty no. 5476. United Kingdom of Great Britain and Northern Ireland, Greece and Turkey and Cyprus, 1960. 3. cikk. https://www.mfa.gr/images/docs/kypriako/treaty_of_establishment.pdf

Henry, Caleb: Italy to increase space projects with “mirror programs” of European agencies. <https://spacenews.com/italy-to-increase-space-projects-with-mirror-programs-of-european-agencies/>

H³adij, Andrzej: Assumptions of the Polish Space Strategy – A Milestone for the Industry. <https://www.defence24.com/assumptions-of-the-polish-space-strategy-a-milestone-for-the-industry>

Kaloudiotis, Theodoros: The Main Battle Tank Project: A Bearer of Interoperability for a Coherent European Defence. <https://finabel.org/the-main-battle-tank-project-a-bearer-of-interoperability-for-a-coherent-european-defence-2/>

Kington, Tom: Spain seen joining Greece, France, Italy on European Patrol Corvette program.

<https://www.defensenews.com/global/europe/2020/02/07/spain-seen-joining-greece-france-italy-on-european-patrol-corvette-program/>

Kogan, Eugene: Military Cooperation between Israel, Greece and Cyprus.

<https://euro-sd.com/2020/03/allgemein/16506/military-cooperation-between-israel-greece-and-cyprus/>

A Közép-Európai Védelmi Együttműködés védelempolitikai igazgatói tanácskoztak 2020. július 1.

<https://www.kormany.hu/hu/honvedelmi-miniszterium/hirek/a-kozep-europai-vedelmi-egyuttmukodes-vedelempolitikai-igazgatoi-tanacskozta>

Krupa, Juraj : Visegrad Four Defense Cooperation: Years of Missed Opportunities.

<https://warsawinstitute.org/visegrad-four-defense-cooperation-years-missed-opportunities/>

España y Portugal sellan un acuerdo de cooperación en materia de defensa.

https://www.lainformacion.com/espana/PORTUGAL-ACUERDO-COOPERACION-MATERIA-DEFENSA_0_1030998344.html

Laudrain, Arthur: France's 'strategic autonomy' takes to space.

<https://www.iiss.org/blogs/military-balance/2019/08/france-space-strategy>

Luxembourg Trade & Invest: Luxembourg and UN launch "Space Law for New Space Actors" project.

<https://www.tradeandinvest.lu/news/luxembourg-and-un-launch-space-law-for-new-space-actors-project/>

Major, Claudia – Mölling, Christian: EU Battlegroups: What Contribution to European Defence?

SWP Research Paper, 2011. https://www.swp-berlin.org/fileadmin/contents/products/research_papers/2011_RP08_mjr_mlg_ks.pdf

Meeting of the French-German Defense and Security Council: Conclusions (excerpt) <https://www.defense-aerospace.com/articles-view/verbatim/4/185306/conclusions-of-franco-german-defense-council.html>

MESRI-BMBF: German-French Joint Call for Proposals on "Cybersecurity". <https://anr.fr/en/call-for-proposals-details/call/mesri-bmbf-german-french-joint-call-for-proposals-on-cybersecurity/>

Ministère de l'Europe et des Affaires Étrangères. The Weimar Triangle.

<https://www.diplomatie.gouv.fr/en/country-files/germany/the-weimar-triangle/>

Ministère de l'Europe et des Affaires Étrangères: Franco-German Treaty of Aachen.

<https://www.diplomatie.gouv.fr/en/country-files/germany/france-and-germany/franco-german-treaty-of-aachen/>

Ministère de l'Europe et des Affaires Étrangères: Joint statement of the Ministers for European Affairs of the Weimar Triangle (France, Germany and Poland) – Amélie de Montchalin, Michael Roth and Konrad Szymański (Lens, 21 January 2020).

<https://www.diplomatie.gouv.fr/en/country-files/germany/the-weimar-triangle/article/joint-statement-of-the-ministers-for-european-affairs-of-the-weimar-triangle>

Ministero della Difesa: Cooperazione tecnico-militare tra Italia e Spagna.

http://www.difesa.it/SMD/_schede_approfondimento/Pagine/Cooperazioneticnicomilitare7.aspx

NCI Agency: NCI Academy, Training Services.

<https://www.ncia.nato.int/Our-Work/Pages/Education-and-Training.aspx>

Nicolaidis, Andreas: Cyprus and Portugal underline wish to enhance cooperation in maritime transport.

<https://in-cyprus.philenews.com/cyprus-and-portugal-underline-wish-to-enhance-cooperation-in-maritime-transport/>

NORDEFECO: Nordic Defence Cooperation 2020. At the Nordic Defence Ministerial in Helsinki on 4th of December 2013. <https://www.nordefco.org/Nordic-Defence-Cooperation-2020>

About NORDEFECO. <https://www.nordefco.org/the-basics-about-nordefco>

Papadimas, Lefteris – Kambas, Michele: Greece, Israel, U. S., Cyprus to boost energy cooperation.

<https://www.reuters.com/article/us-greece-energy-eastmed/greece-israel-u-s-cyprus-to-boost-energy-cooperation-idUSKCN1UX1EP>

BIZTONSÁGPOLITIKA

PESCO: EU Cyber Academia and Innovation Hub (EU CAIH).

<https://pesco.europa.eu/project/eu-cyber-academia-and-innovation-hub-eu-caih/>

Republic of Estonia Ministry of Defence: Baltic Defence Co-operation.

<https://www.kaitseministeerium.ee/en/objectives-activities/international-cooperation/baltic-defence-co-operation>

Royal Netherlands Army: 1 (German/Netherlands) Corps.

<https://english.defensie.nl/organisation/army/units/1-german-netherlands-corps>

SEEBRIG hivatalos oldala. <http://seebrig.org>

Šešelgyte, Margarita: Armament and Transatlantic Relationships. The Baltic States Perspective.

IRIS ARES, 2019. <https://www.iris-france.org/wp-content/uploads/2019/11/Ares-47.pdf>

South Eastern Europe Defence Ministerial Process. <http://sedmprocess.org> ; Balkan CHODs Forum.

<http://balkanhodforum.net>

Germany To Draft New Space Laws And Regulations To Spur Lagging New Space Sector.

<https://spacewatch.global/2019/05/germany-to-draft-new-space-laws-and-regulations-to-spur-lagging-new-space-sector/>

The French Ministry for the Armed Forces: Space Defence Strategy, Report of the “Space” working group,

2019. <https://www.defense.gouv.fr/content/download/574375/9839912>

/Space%20Defence%20Strategy%202019_France.pdf

The Government of the Netherlands: Benelux Countries Sign Declaration of Intent on Cyber Security.

<https://www.government.nl/latest/news/2011/04/04/benelux-countries-sign-declaration-of-intent-on-cyber-security>

Tsirigotaki, Eve: New defense cooperation agreements between Greece, Cyprus and Egypt. ERT.

<https://int.ert.gr/new-defense-cooperation-agreements-between-greece-cyprus-and-egypt/>

U. S. Army Garrison Benelux: Training Support Center Benelux <https://home.army.mil/benelux/index.php/units-tenants/training-support-center-benelux>

US to help secure Baltic energy grid against cyber attacks.

<https://www.france24.com/en/20191006-us-to-help-secure-baltic-energy-grid-against-cyber-attacks>

V4+ Logistics Forum. <http://v4logistics.hu>

Vavasseur, Xavier: The Italian Navy's Strategic Planning and Fleet Composition until 2034.

<https://www.navalnews.com/naval-news/2019/07/the-italian-navys-strategic-planning-and-fleet-composition-until-2034/>

Vinickas, Tomas: Baltic states strengthening cooperation in cyber security,

<https://lithuaniantribune.com/baltic-states-strengthening-cooperation-in-cyber-security/>

Visegrad Group: Joint Communiqué of the Visegrad Group Ministers of Defence. Tomášov, 2015.

<http://www.visegradgroup.eu/calendar/2015/joint-communicue-of-the>

Visegrad Group: Visegrad Bulletin 10 (1/2019). Review of Major Events Under the Slovak Presidency of the Visegrad

Group, January 2019 – June 2019. <http://www.visegradgroup.eu/article-title-190201> (Letöltés ideje: 2020. 04. 06.)

Visegrad Group Defence Cooperation. <http://www.visegradgroup.eu/about/cooperation/defence> (Letöltés ideje: 2020.03. 07.)

Wright, Georgina: UK–EU future relationship: defence and security co-operation.

<https://www.instituteforgovernment.org.uk/explainers/future-relationship-defence-security-cooperation> (Letöltés ideje: 2020. 03. 04.)